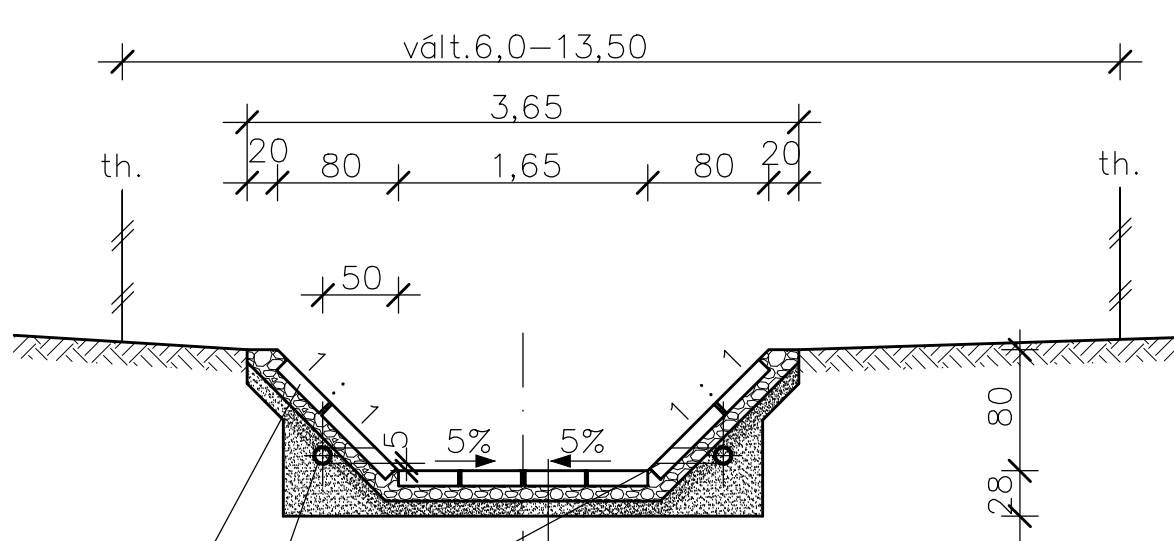


MINTAKERESZTSZELVÉNY M1:50

0+034,5–0+306,5 km szelvények között
Ø1,60 M CSŐÁTERESZTŐL A BELSŐ KERTEK U.–IG

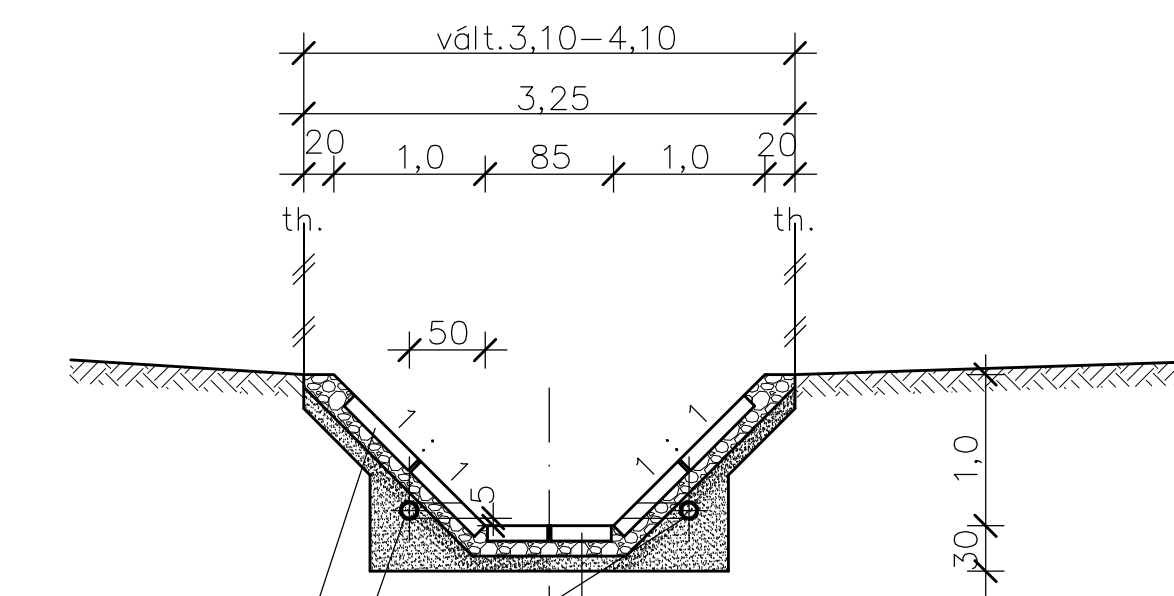


60x40x10 cm betonlap burkolat
10 cm betonlap C12/15–32/FN
10 cm homokos–kavics ágyazat
Geotextíliába tekert D110 PVC
draincső, 25 m–enként bekötve
az árokmederbe

40x40x8 cm betonlap burkolat
10 cm betonlap C12/15–32/FN
10 cm homokos–kavics ágyazat

MINTAKERESZTSZELVÉNY M1:50

0+319,7–0+486,5 km szelvények között
BELSŐ KERTEK U.–TÓL A
KÉSŐBBI LIDL ÁRUHÁZ TERÜLETÉIG

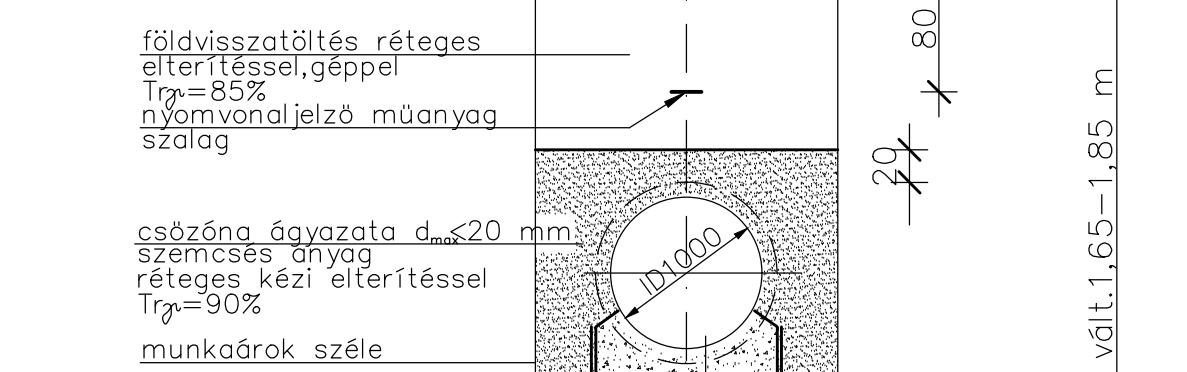
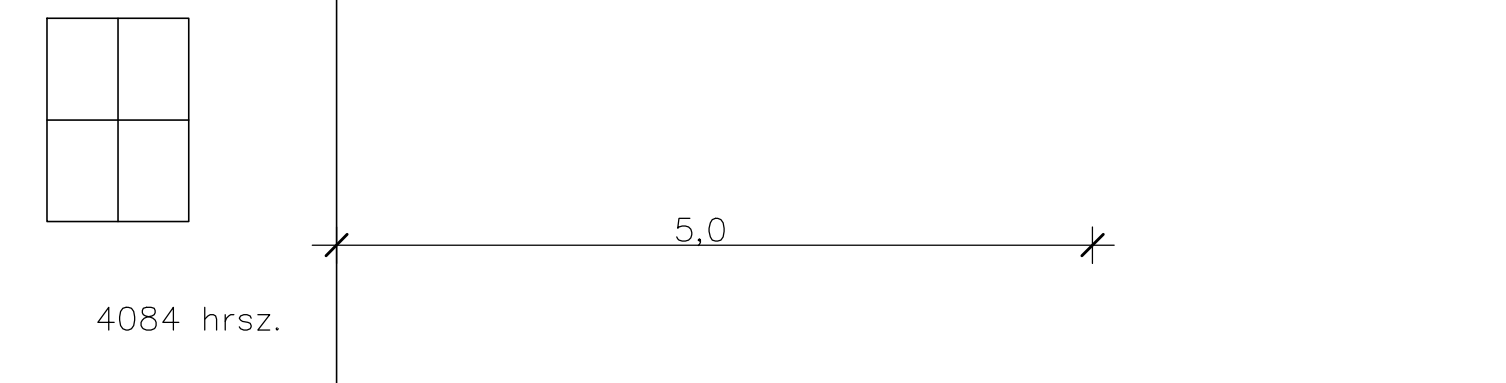


60x40x10 cm betonlap burkolat
10 cm betonlap C12/15–32/FN
10 cm homokos–kavics ágyazat
Geotextíliába tekert D110 PVC
draincső, 25 m–enként bekötve
az árokmederbe

40x40x8 cm betonlap burkolat
10 cm betonlap C12/15–32/FN
10 cm homokos–kavics ágyazat

MINTAKERESZTSZELVÉNY M1:50

0+486,5–0+553,5 km szelvények között
KÉSŐBBI LIDL ÁRUHÁZ TERÜLETÉN



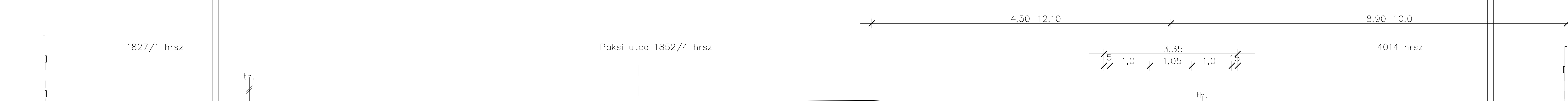
földvízszűrő réteges
elválasztással géppel
Tr_g=85%
nyomvonaljelző műanyag
szalag
csőzóna ágyazata d_{sz}20 mm
szemcsés anyag
réteges kézi elválasztással
Tr_g=90%
munkaárak széle

Ø1000 REHAU–RAUVIA Special csatornacső
15 cm homokos–kavics ágyazat
1 rtg.geotextília

1,20
2,00

MINTAKERESZTSZELVÉNY M1:50

0+553,5–0+611 km szelvények között
PAKSI UTCÁBAN



60x40x10 cm betonlap burkolat
10 cm betonlap C12/15–32/FN
10 cm homokos–kavics ágyazat

A terven szereplő magasságok BALTI alapszintre vonatkoznak! A geodéziai felmérés EOVB-ban készült.
A terven feltüntetett közművek helye tájékoztató jellegű, a kivitelezési munka megkezdése előtt azok pontos
helyéről kutatógödör feltárással meg kell győződni.

<p>Megbízó: DUNAFÖLDVÁR VÁROS ÖNKORMÁNYZATA H-7020 Dunaföldvár, Kosuthi L. u. 2. Tel.: 06-751541-550, Fax: 06-751541-555 e-mail: tikarsag@dunafoldvar.hu, web: www.dunafoldvar.hu</p>		
<p>Tervező: GEMENCBAU TOLNA KFT. H-7100 Szekszárd, Tündi u. 7. Tel.: 06-74415-105, Fax: 06-741511-281 e-mail: gemencbau@t-online.hu, web: www.gemencbau.hu</p>		
<p>DUNAFÖLDVÁR, VÖLGY UTCAI, ARADI KÖZI VÍZLEVEZTŐ ÁRKOK ÉS KENDERFÖLDI ÁROK VIZRENDEZÉSE Vízjogi létesítési engedélyezési tervdokumentáció</p>		
<p>Felölts tervező: H. Harangó Szilvia VZ-T/17-0534</p>	<p>Munka megnevezése: Dunaföldvár, Kenderföldi árok vízrendezése</p>	<p>Témaszám: 838-10-11</p>
<p>Tervező: H. Harangó Szilvia VZ-T/17-0534</p>	<p>Méretarány: 1 : 100</p>	<p>Dátum: 2014 június hó</p>
<p>Projektvezető: Fischer József</p>	<p>Rajzszám: Vízvezető mintakeresztiszelvényei I. (DK-1-0-0)</p>	<p>Rajzszám: DK-9</p>
<p> GEMENCBAU TOLNA • ÉPÍTŐIPARI ÉS SZOLGÁLTATÓ KFT. ISO 9001 H-7100 Szekszárd, Tündi út 7. • Telefon: 74/415-105 • Fax: 74/511-281 Internet: www.gemencbau.hu • E-mail: gemencbau@t-online.hu</p>		
<p> Lindab regionális márkakivitelező</p>		