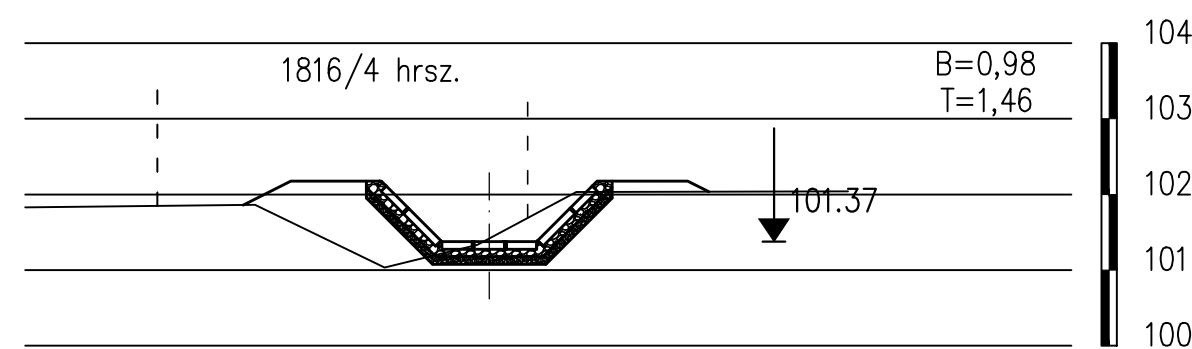


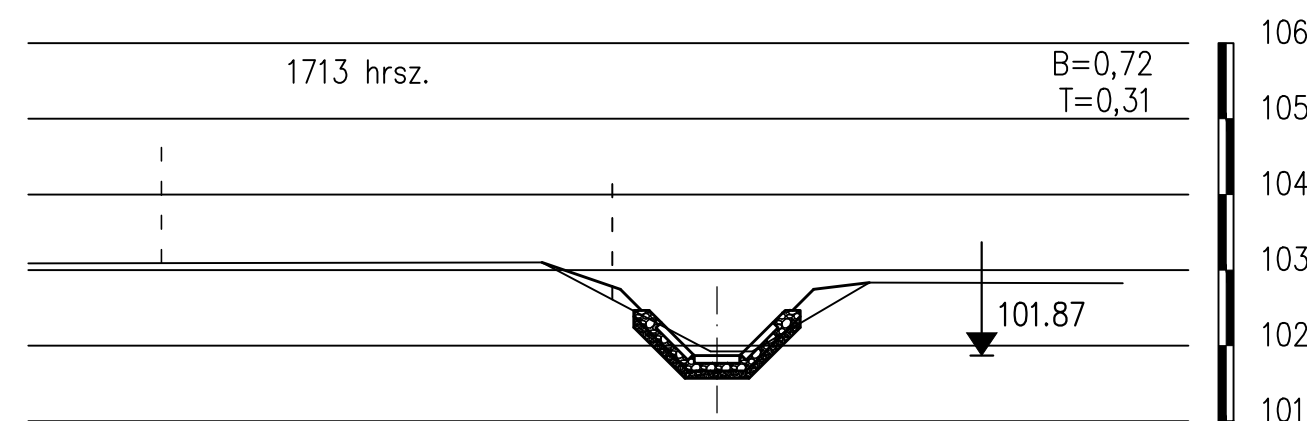
22. keresztmetszvény

$M_h=1:100$ $M_v=1:100$



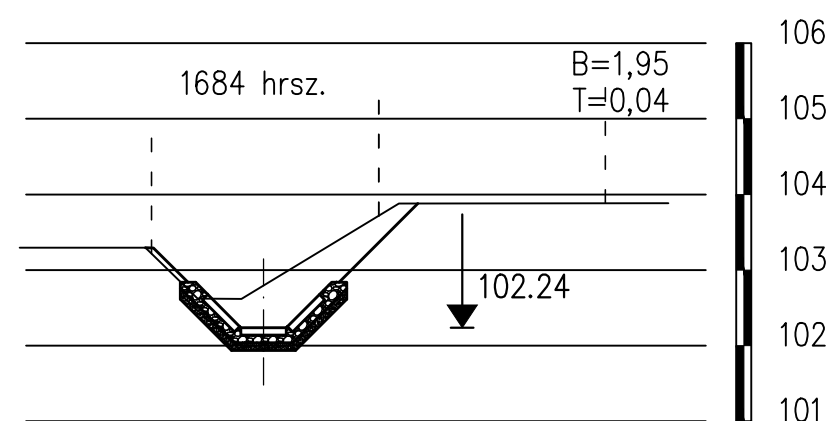
25. keresztmetszvény

$M_h=1:100$ $M_v=1:100$



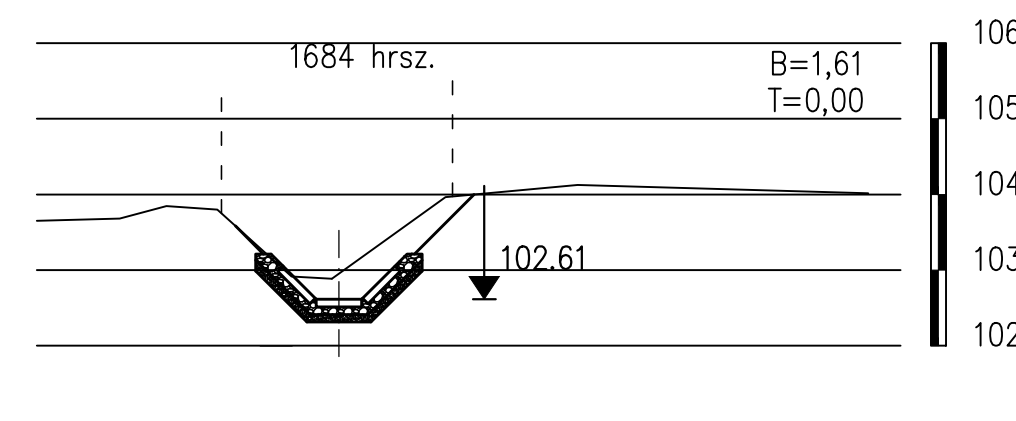
28. keresztmetszvény

$M_h=1:100$ $M_v=1:100$



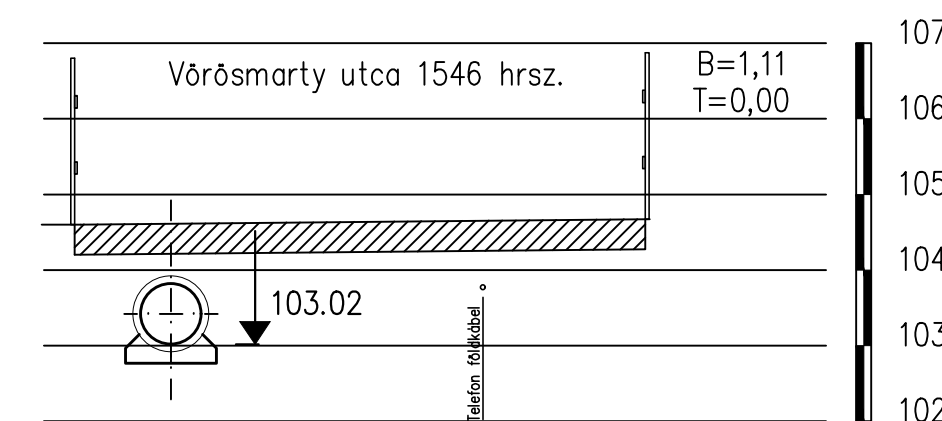
31. keresztmetszvény

$M_h=1:100$ $M_v=1:100$



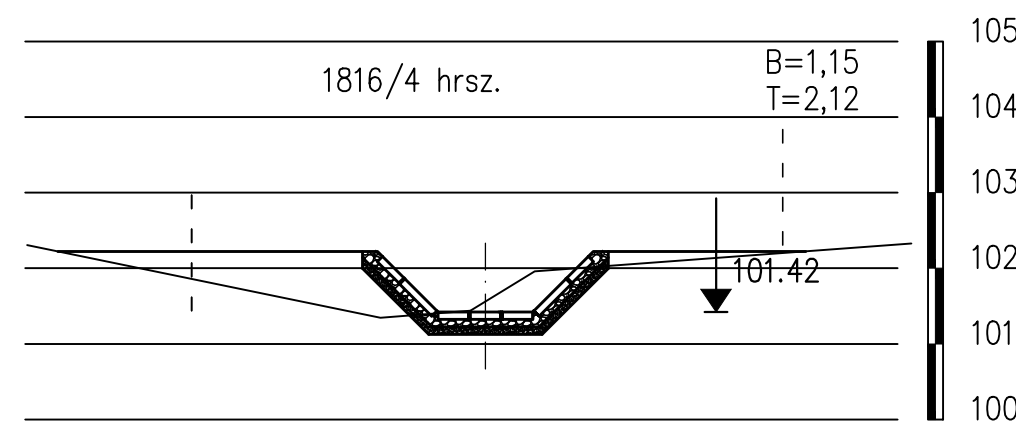
34. keresztmetszvény

$M_h=1:100$ $M_v=1:100$



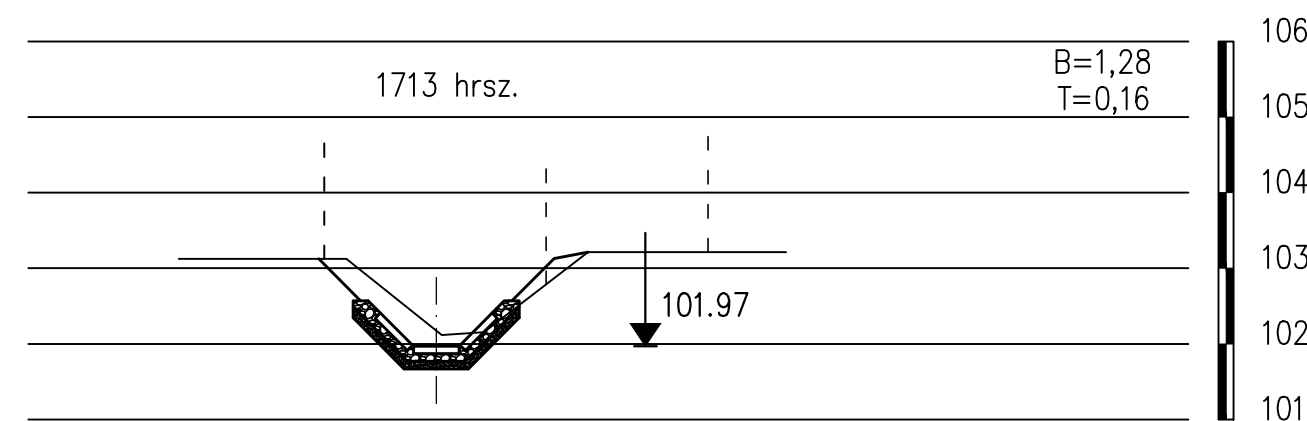
23. keresztmetszvény

$M_h=1:100$ $M_v=1:100$



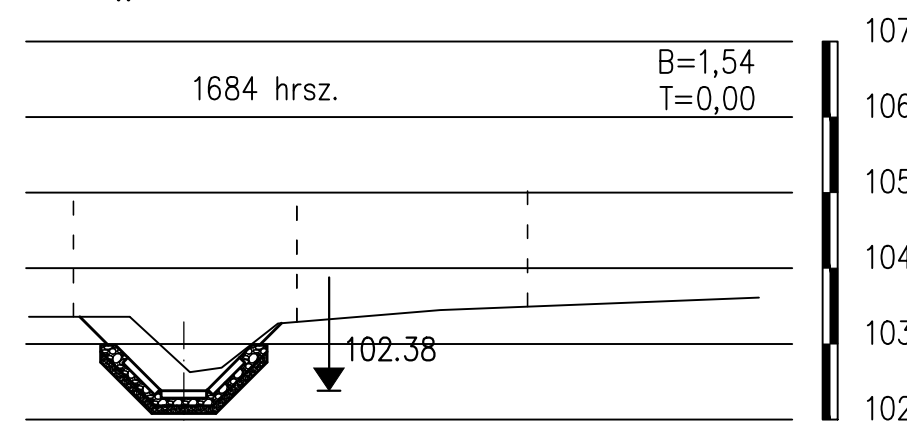
26. keresztmetszvény

$M_h=1:100$ $M_v=1:100$



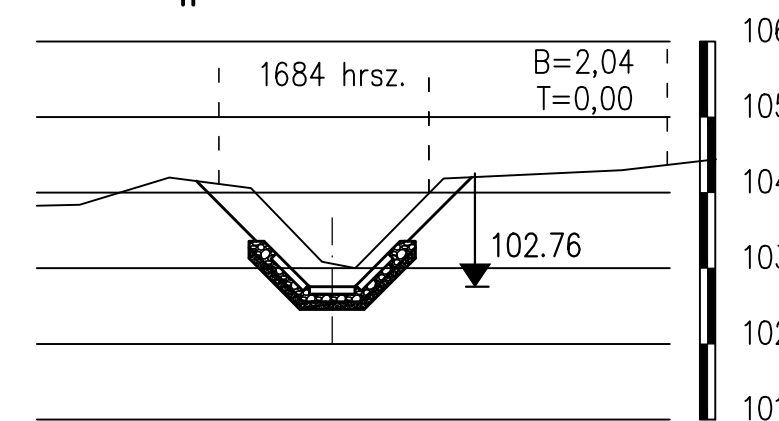
29. keresztmetszvény

$M_h=1:100$ $M_v=1:100$



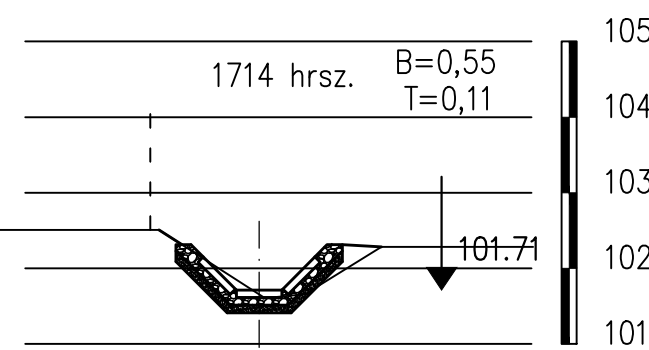
32. keresztmetszvény

$M_h=1:100$ $M_v=1:100$



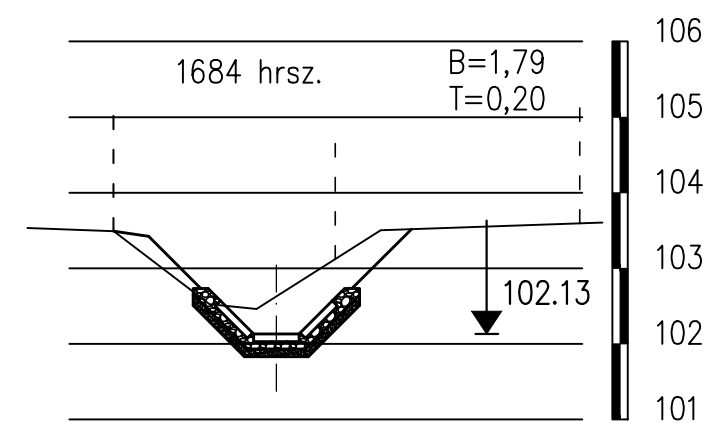
24. keresztmetszvény

$M_h=1:100$ $M_v=1:100$



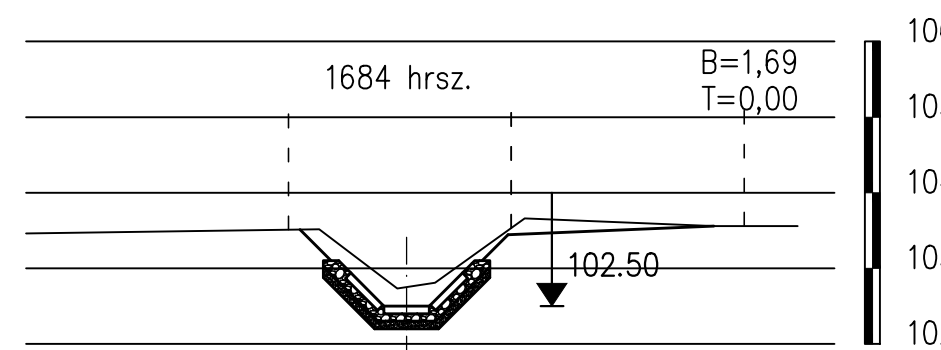
27. keresztmetszvény

$M_h=1:100$ $M_v=1:100$



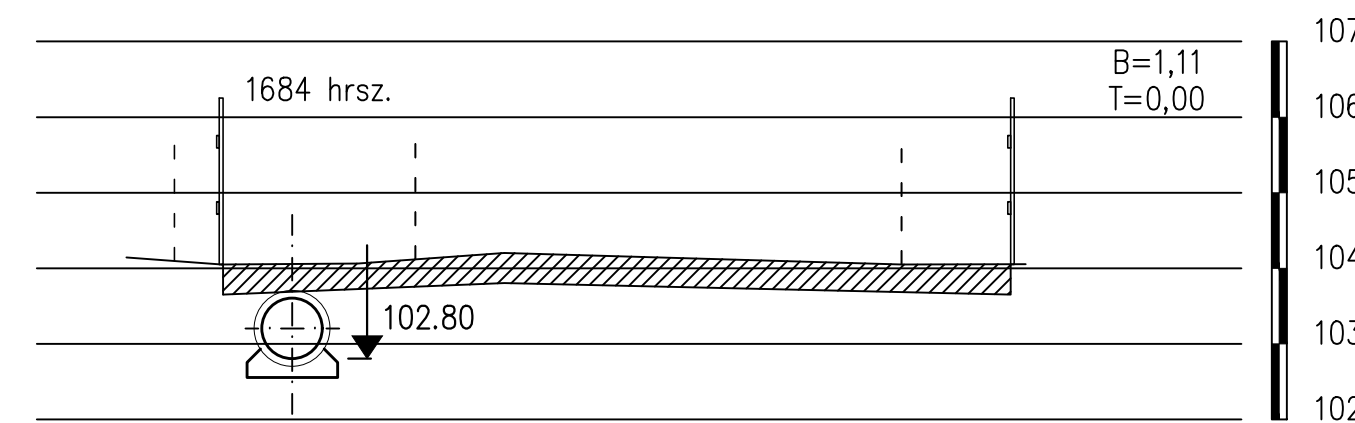
30. keresztmetszvény

$M_h=1:100$ $M_v=1:100$



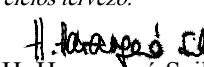
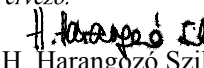




33. keresztmetszvény

$M_h=1:100$ $M_v=1:100$



A terven szereplő magasságok BALTI alapszintre vonatkoznak! A geodéziai felmérés EOY-ban készült.
A terven feltüntetett közművek helye tájékoztató jellegű, a kivitelezési munka megkezdése előtt azok pontos helyéről kutatógödörös feltárással meg kell győződni.

<p>Megbízó:</p>  <p>DUNAFÖLDVÁR VÁROS ÖNKORMÁNYZATA H-7020 Dunaföldvár, Kossuth L. u. 2. Tel.: 06-75/541-550, Fax.: 06-75/541-555 e-mail: titkarsag@dunafoldvar.hu, web: www.dunafoldvar.hu</p>		<p>Témaszám:</p> <p>838-10-11</p>	
<p>Tervező:</p>  <p>GEMENC BAU TOLNA KFT. H-7100 Szekszárd, Tinódi u. 7. Tel.: 06-74/415-105, Fax.: 06-74/511-281, e-mail: gemencbau@t-online.hu, web: www.gemencbau.hu</p>		<p>Munka megnevezése:</p> <p>Dunaföldvár, Kenderföldi árok vízrendezése</p>	
<p>DUNAFÖLDVÁR, VÖLGY UTCAI, ARADI KÖZI VÍZLEVEZETŐ ÁRKOK ÉS KENDERFÖLDI ÁROK VÍZRENDEZÉSE Vízjogi létesítési engedélyezési tervdokumentáció</p>			
<p>Felelős tervező:</p>  <p>H. Harangozó Szilvia VZ-T/17-0534</p>	<p>Munka megnevezése:</p> <p>Dunaföldvár, Kenderföldi árok vízrendezése</p>	<p>Téma szám:</p> <p>838-10-11</p>	<p>Méretarány:</p> <p>1 : 100</p>
<p>Tervező:</p>  <p>H. Harangozó Szilvia VZ-T/17-0534</p>	<p>Rajz cím:</p> <p>Árok keresztmetszvények II. (DK-1-0-0)</p>	<p>Dátum:</p> <p>2014. június hó</p>	<p>Rajz szám:</p> <p>DK-13</p>
<p>Projektvezető:</p>  <p>Fischer József</p>	<p>GEMENC BAU TOLNA • ÉPÍTŐIPARI ÉS SZOLGÁLTATÓ KFT. H-7100 Szekszárd, Tinódi út 7. • Telefon: 74/415-105 • Fax: 74/511-281 Internet: www.gemencbau.hu • E-mail: gemencbau@t-online.hu</p>		
<p>ISO 9001</p>		<p> regionális márkakivitelező</p>	