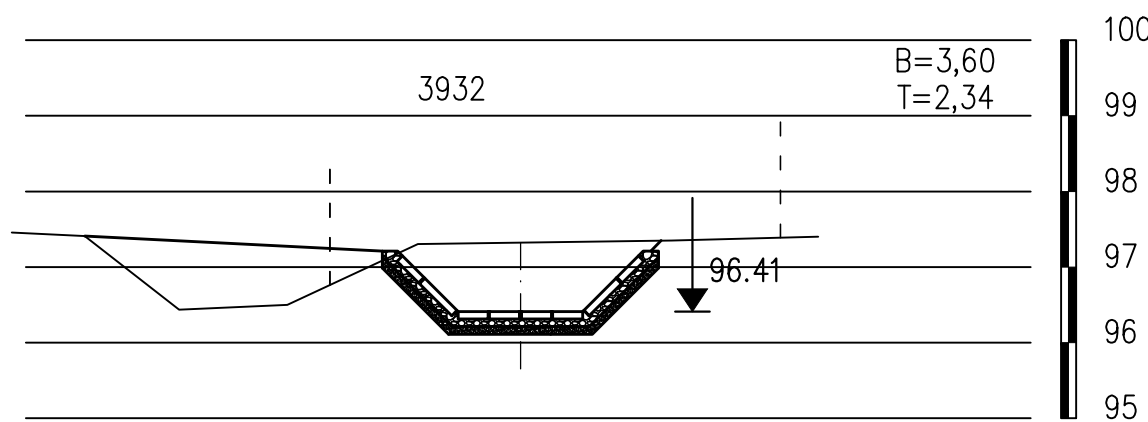
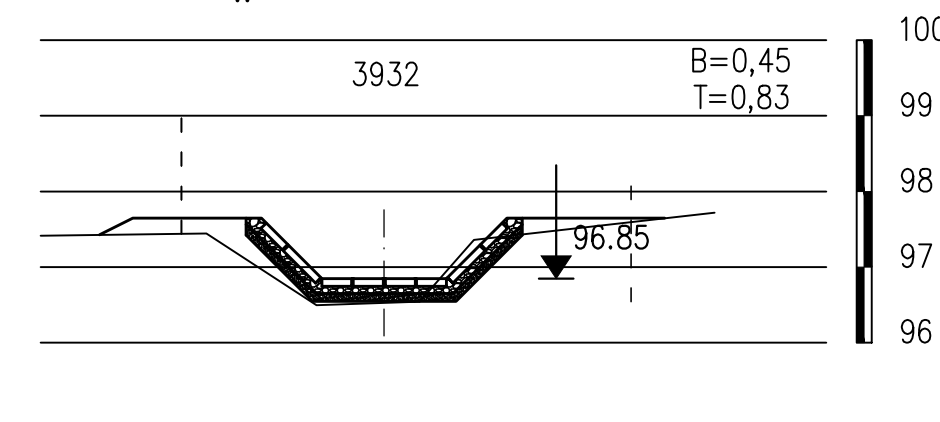


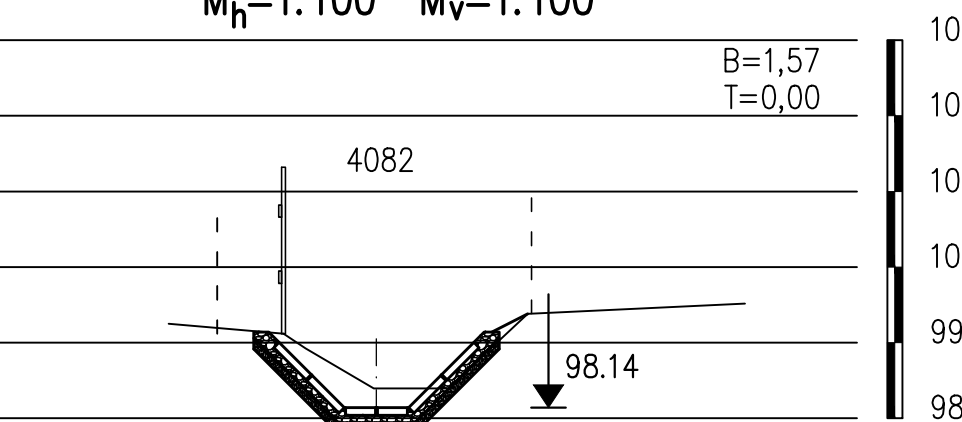
1. keresztmetszvény
M_h=1:100 M_v=1:100



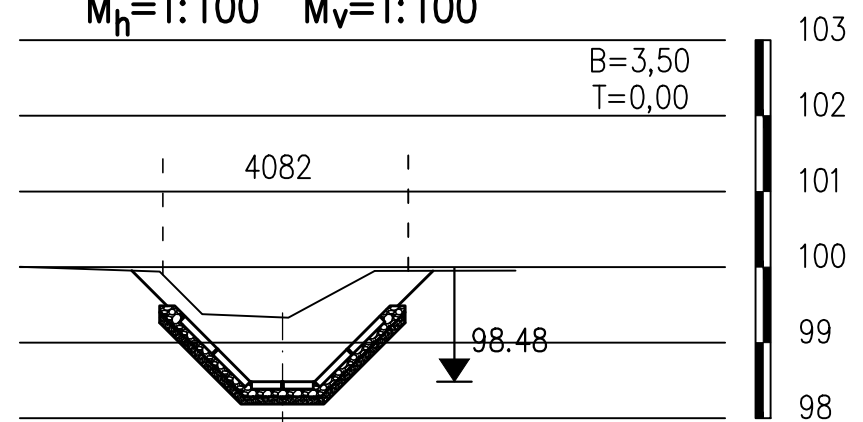
4. keresztmetszvény
M_h=1:100 M_v=1:100



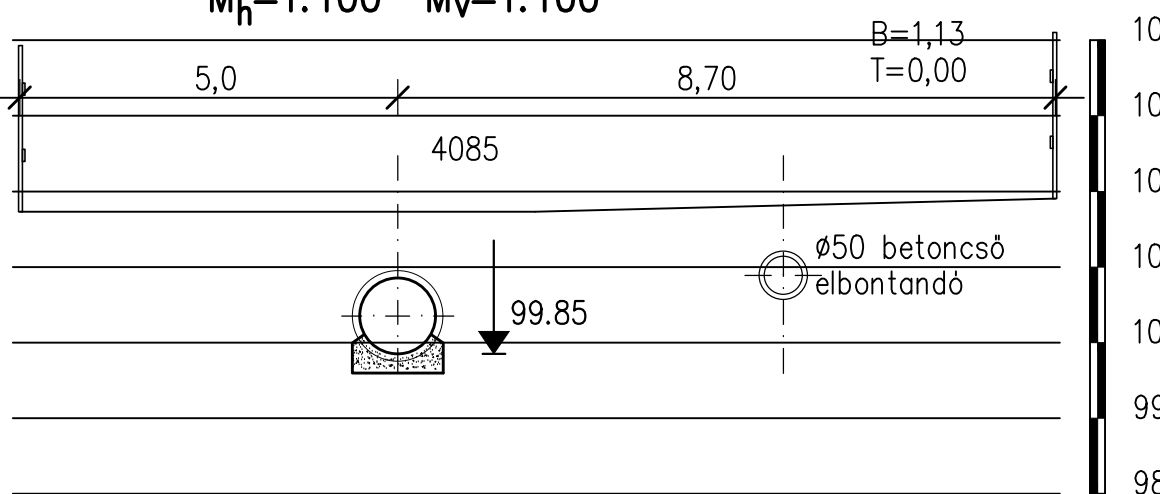
7. keresztmetszvény
M_h=1:100 M_v=1:100



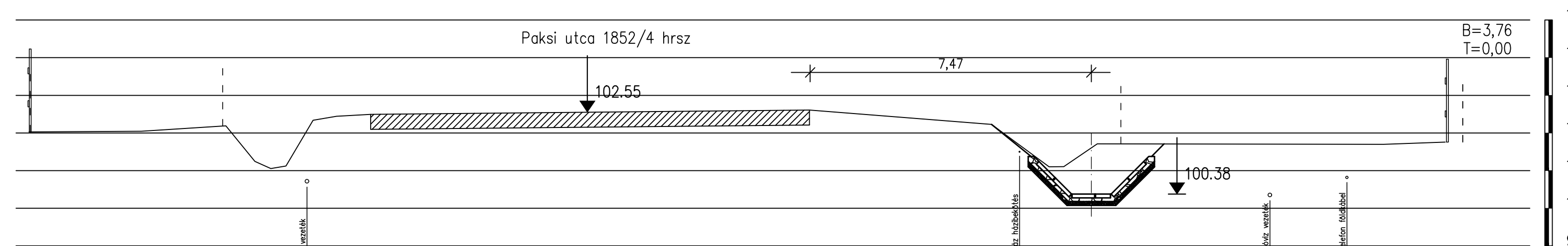
10. keresztmetszvény
M_h=1:100 M_v=1:100



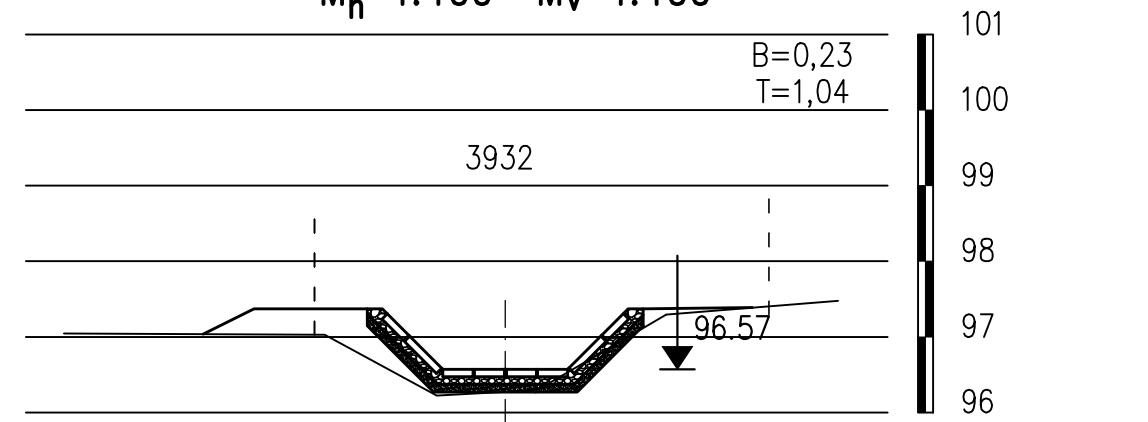
13. keresztmetszvény
M_h=1:100 M_v=1:100



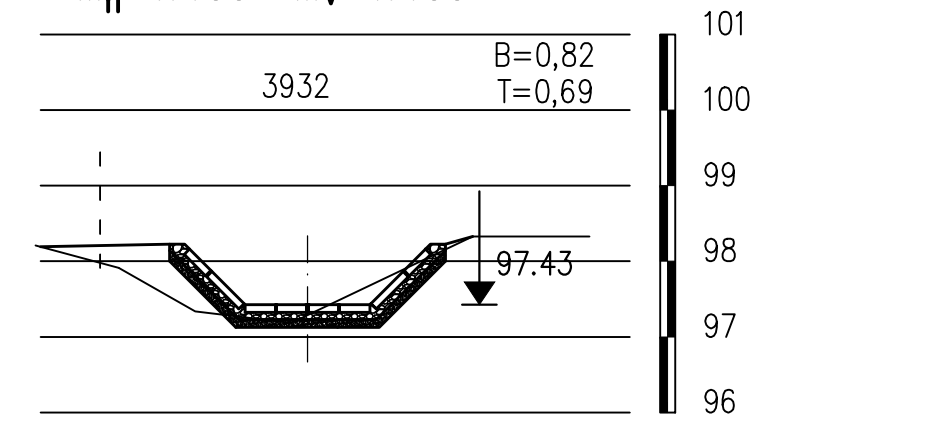
14. keresztmetszvény
M_h=1:100 M_v=1:100



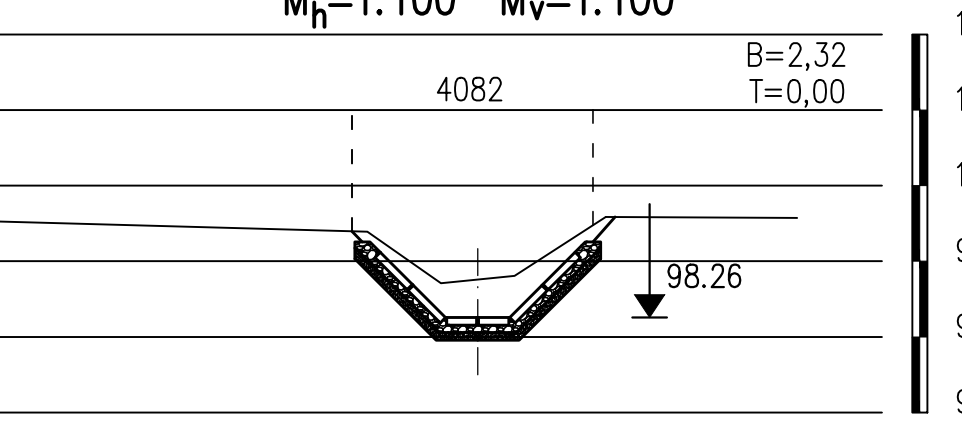
2. keresztmetszvény
M_h=1:100 M_v=1:100



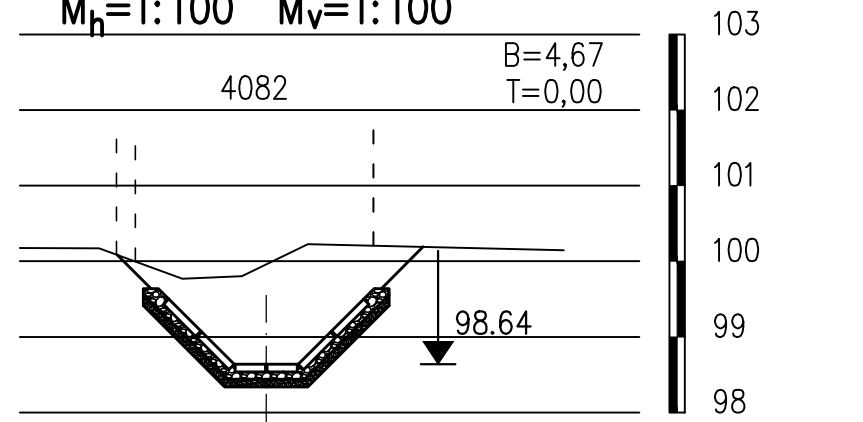
5. keresztmetszvény
M_h=1:100 M_v=1:100



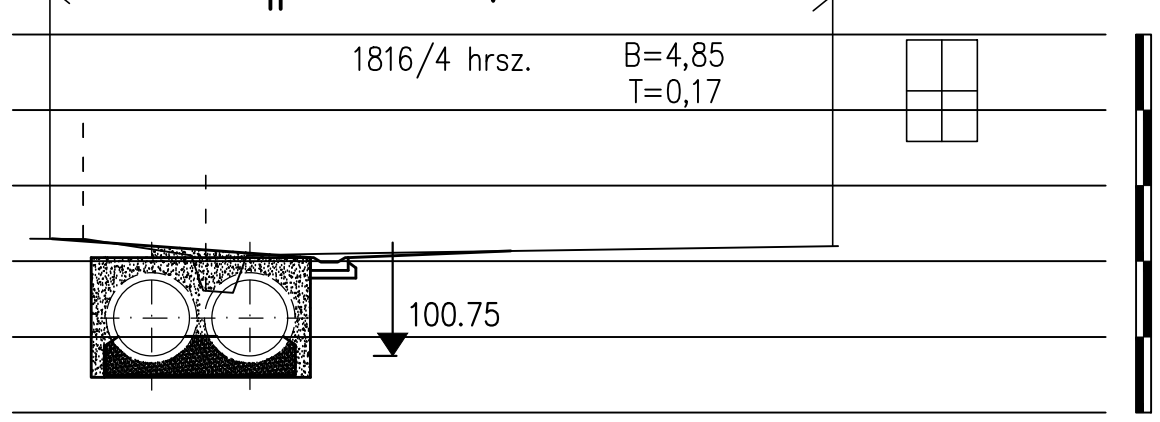
8. keresztmetszvény
M_h=1:100 M_v=1:100



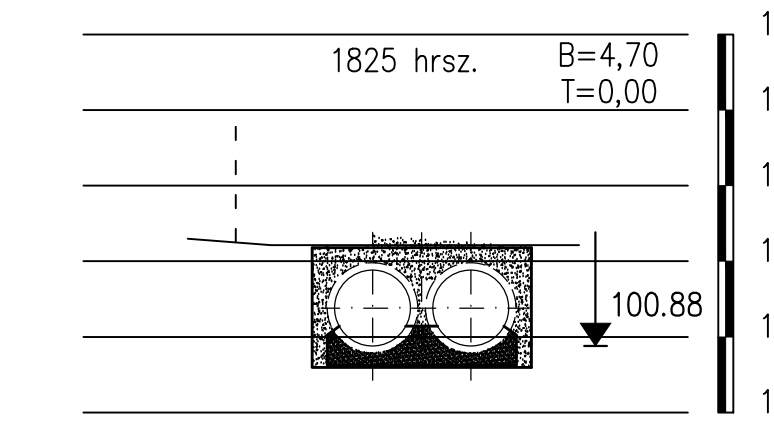
11. keresztmetszvény
M_h=1:100 M_v=1:100



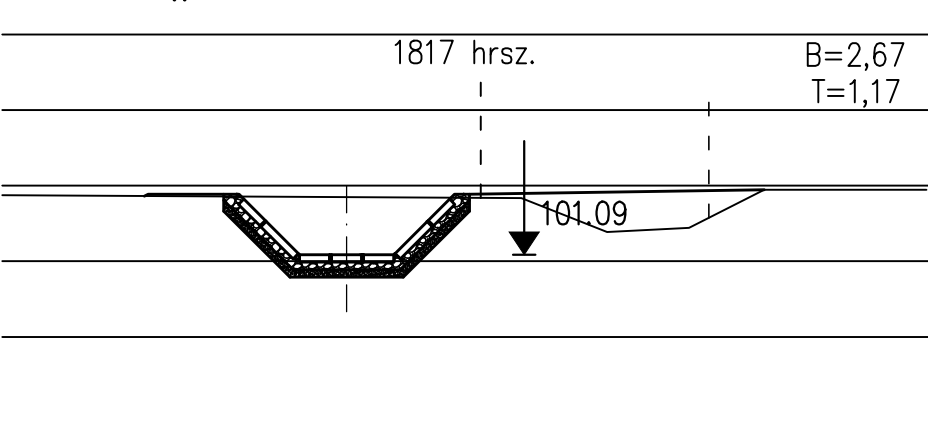
15. keresztmetszvény
M_h=1:100 M_v=1:100



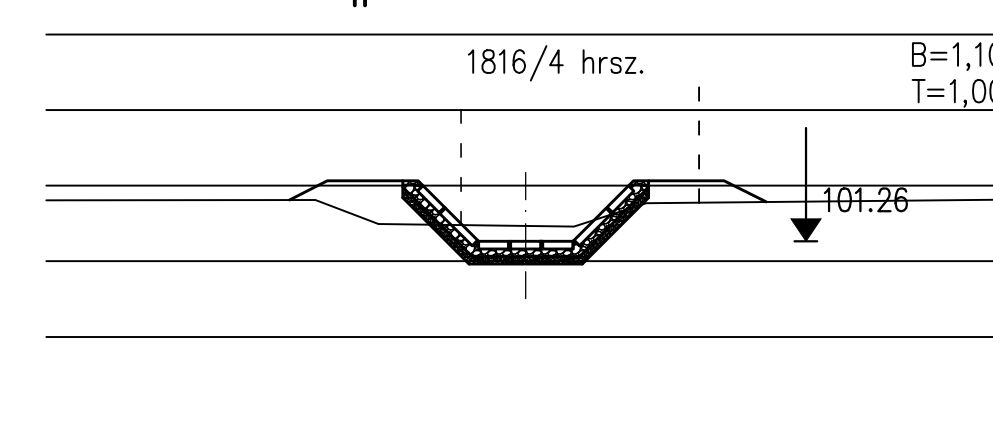
17. keresztmetszvény
M_h=1:100 M_v=1:100



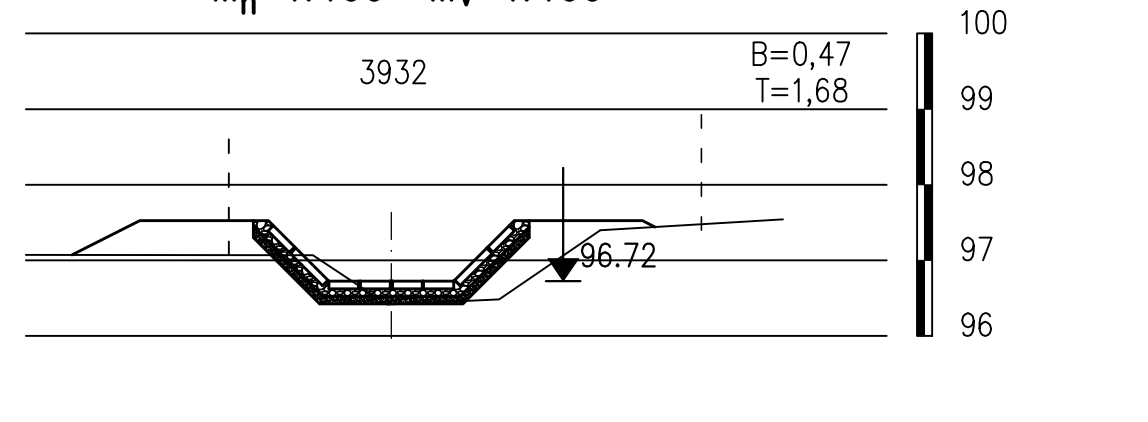
19. keresztmetszvény
M_h=1:100 M_v=1:100



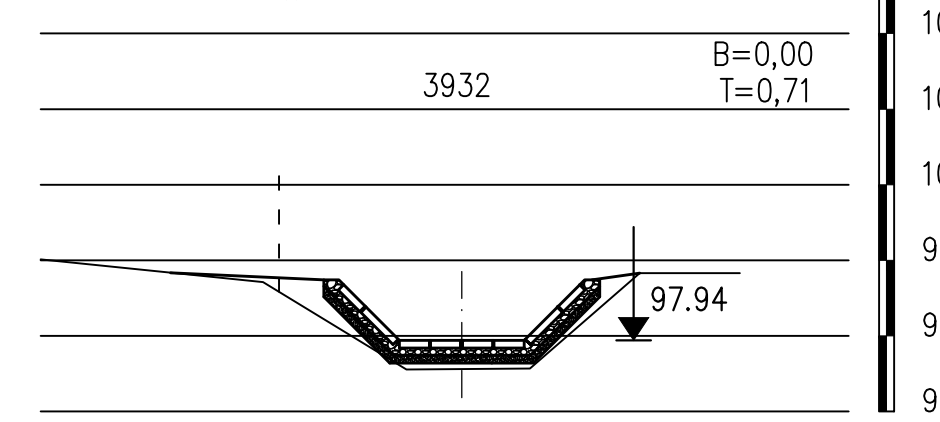
21. keresztmetszvény
M_h=1:100 M_v=1:100



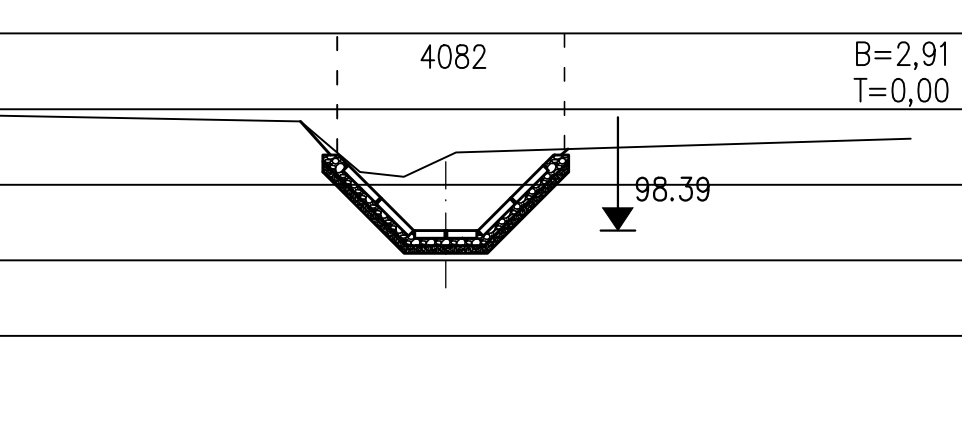
3. keresztmetszvény
M_h=1:100 M_v=1:100



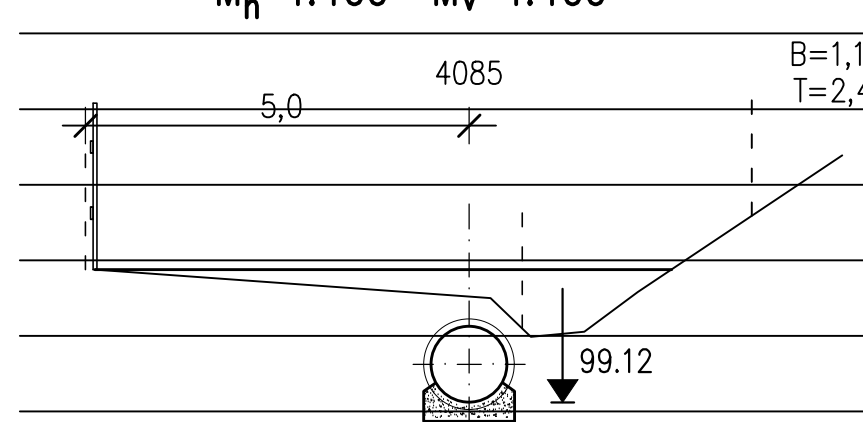
6. keresztmetszvény
M_h=1:100 M_v=1:100



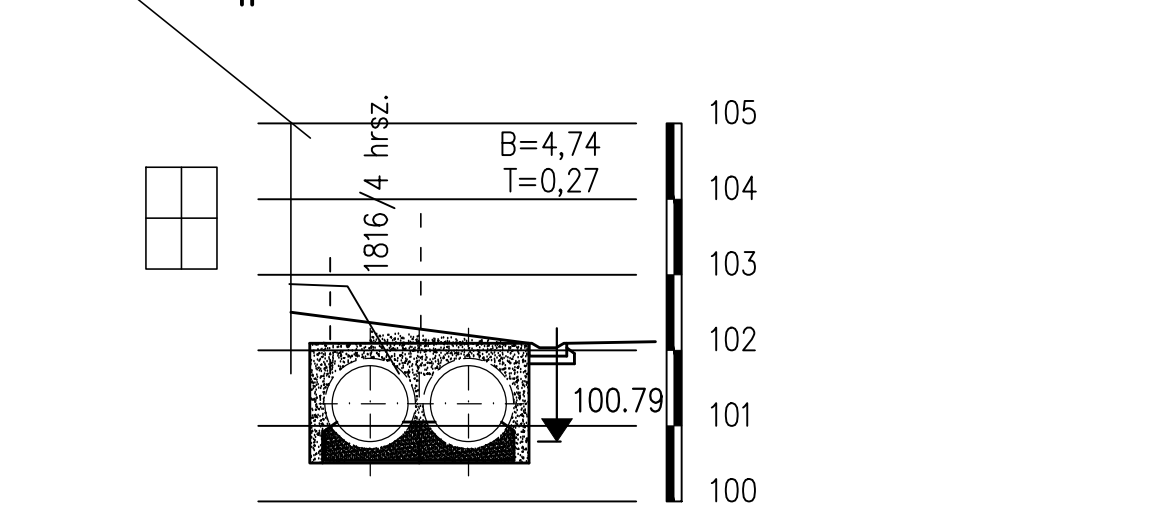
9. keresztmetszvény
M_h=1:100 M_v=1:100



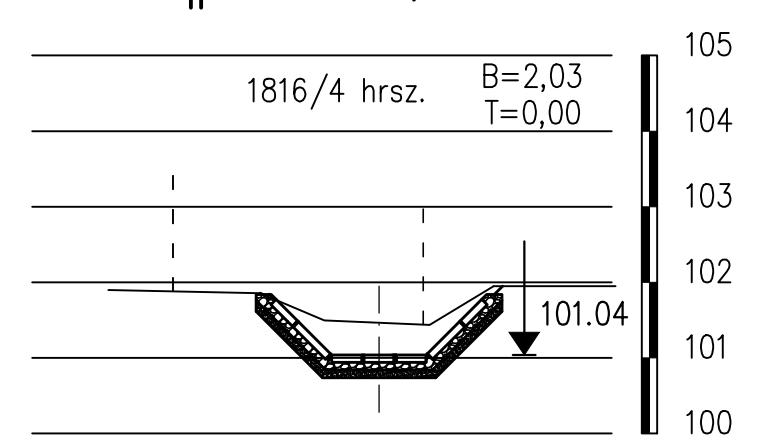
12. keresztmetszvény
M_h=1:100 M_v=1:100



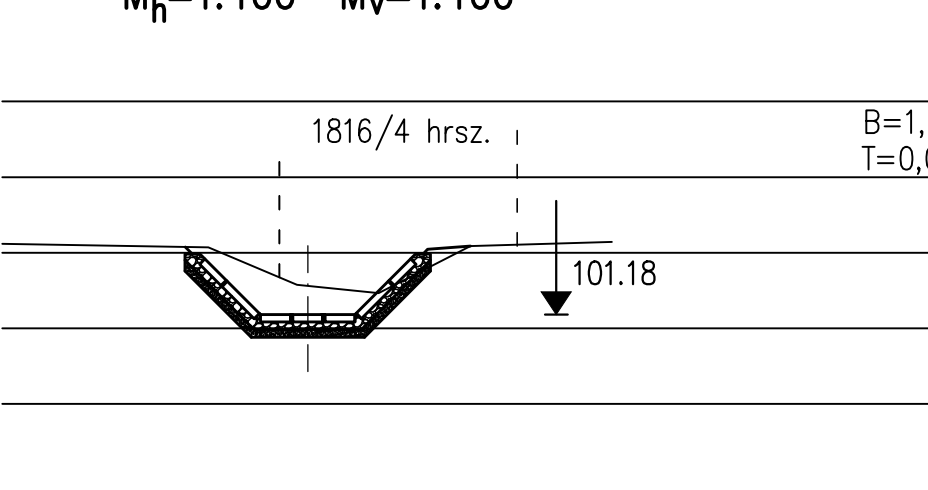
16. keresztmetszvény
M_h=1:100 M_v=1:100



18. keresztmetszvény
M_h=1:100 M_v=1:100



20. keresztmetszvény
M_h=1:100 M_v=1:100



A terven szereplő magasságok BALTI alapszintre vonatkoznak! A geodéziai felmérés EOY-ban készült. A terven feltüntetett közművek helye tájékoztató jellegű, a kivitelezési munka megkezdése előtt azok pontos helyéről kutatógödör feltárással meg kell győződni.

<p>Megbízó:</p> <p>DUNAFÖLDVÁR VÁROS ÖNKORMÁNYZATA H-7020 Dunaújváros, Kossuth L. u. 2. Tel.: 06-75/541-550, Fax.: 06-75/541-555 e-mail: titkarsag@dunafoldvar.hu, web: www.dunafoldvar.hu</p>		
<p>Tervező:</p> <p>GEMENCBAU TOLNA KFT. H-7100 Szekszárd, Tinódi u. 7. Tel.: 06-74/415-105, Fax.: 06-74/511-281. e-mail: gemencbau@t-online.hu, web: www.gemencbau.hu</p>		
<p>DUNAFÖLDVÁR, VÖLGY UTCAL, ARADI KÖZI VÍZLEVEZETŐ ÁROK ÉS KENDERFÖLDI ÁROK VÍZRENDEZÉSE Vízjogi létesítési engedélyezési tervdokumentáció</p>		
<p>Felolvasó tervező:</p> <p>H. Harangó Szilvia VZ-17-0534</p>	<p>Munka megnevezése:</p> <p>Dunaújváros, Kenderföldi árok vízrendezése</p>	<p>Témaszám:</p> <p>838-10-11</p>
<p>Tervező:</p> <p>H. Harangó Szilvia VZ-17-0534</p>	<p>Rajzozó:</p> <p>Fischer József</p>	<p>Méretarány:</p> <p>1 : 100</p>
<p>Projektvezető:</p> <p>Fischer József</p>	<p>Dátum:</p> <p>2014.június hó</p>	<p>Rajzszám:</p> <p>DK-12</p>
<p> GEMENCBAU TOLNA • ÉPÍTŐIPARI ÉS SZOLGÁLTATÓ KFT. H-7100 Szekszárd, Tinódi út 7. • Telefon: 74/415-105 • Fax: 74/511-281 Internet: www.gemencbau.hu • E-mail: gemencbau@t-online.hu</p>		
<p> Lindab regionális márkakivitelező</p>		

Ez a terv 1999. évi LXXVI. törvény alapján jogvédelem alatt áll!