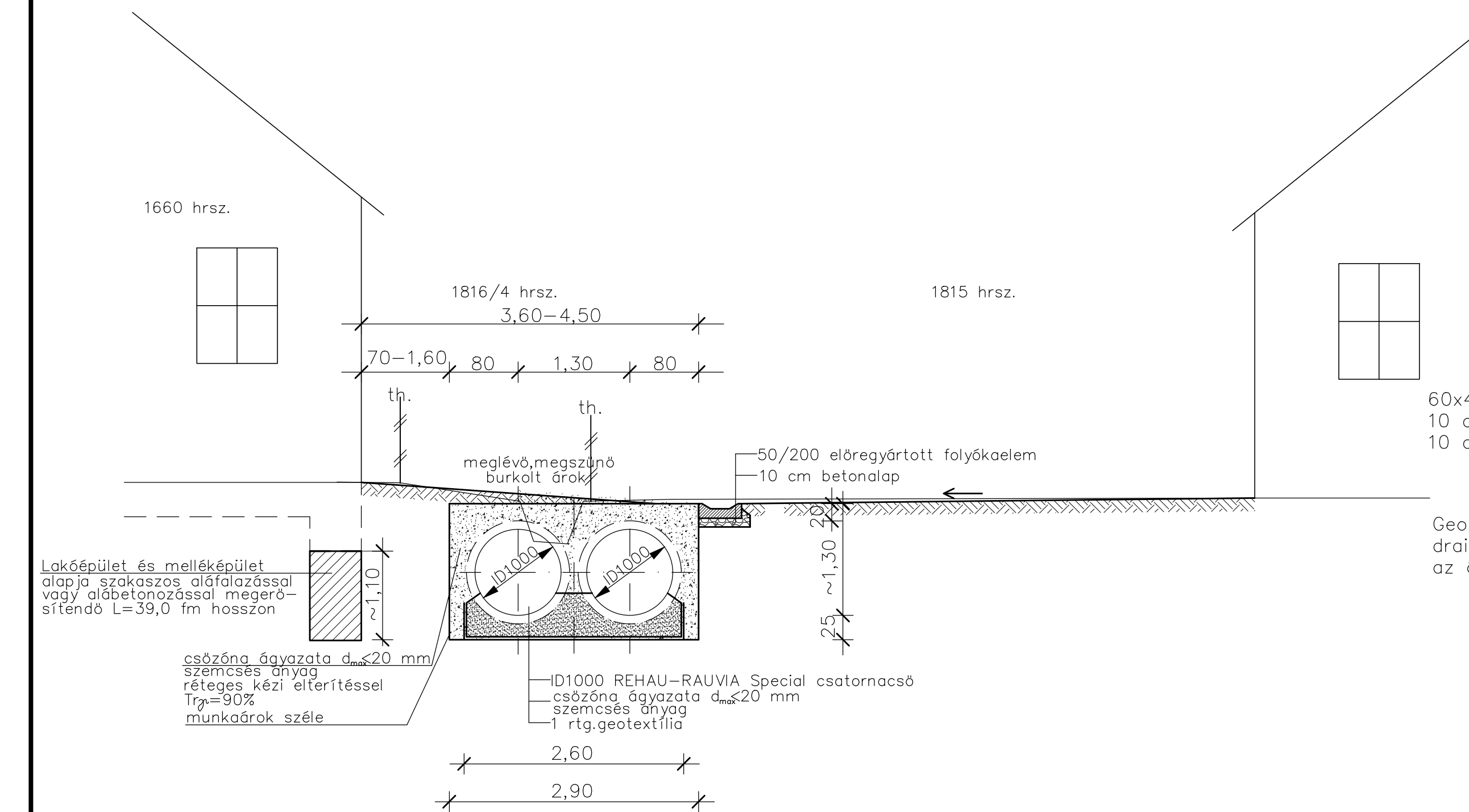
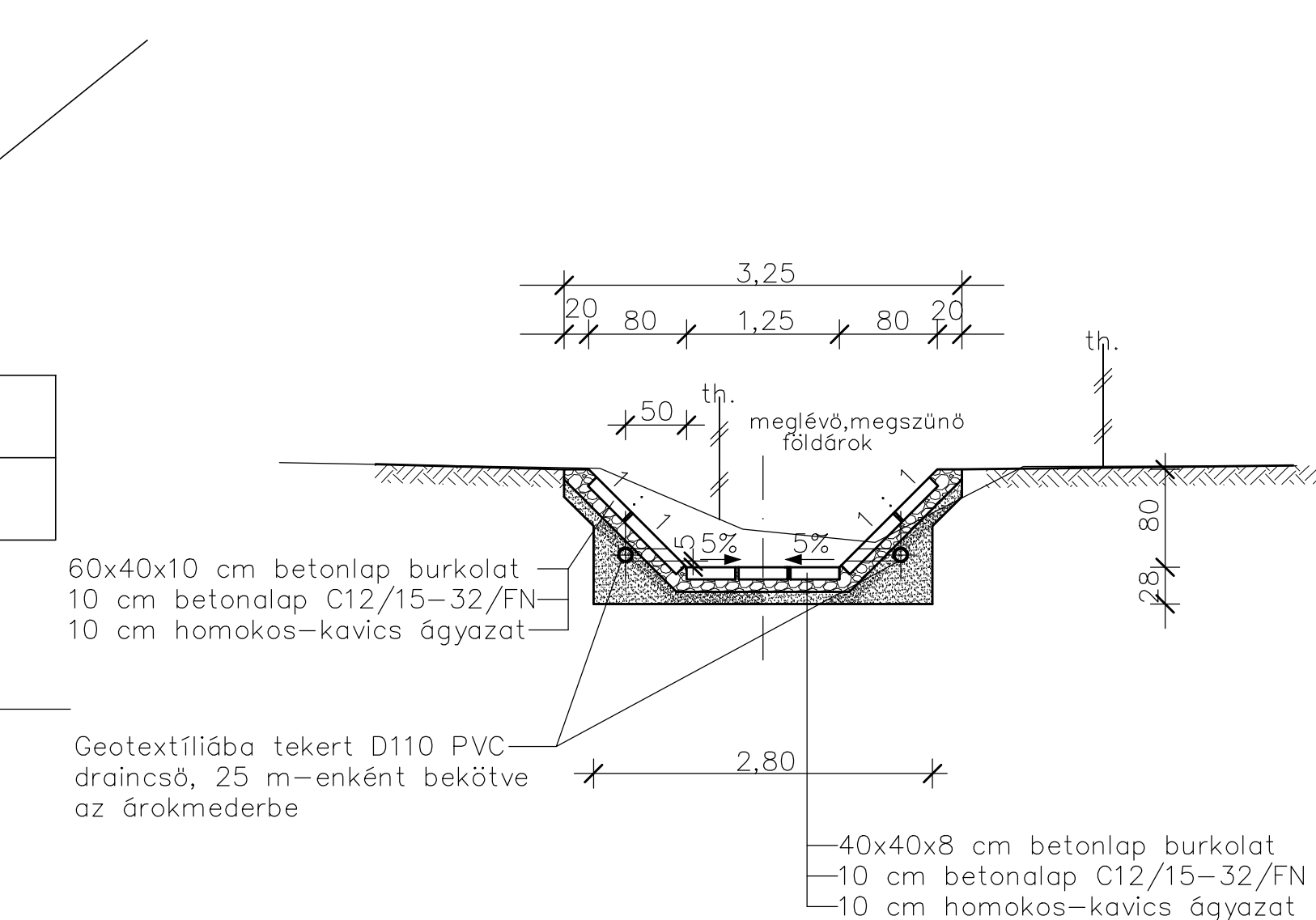


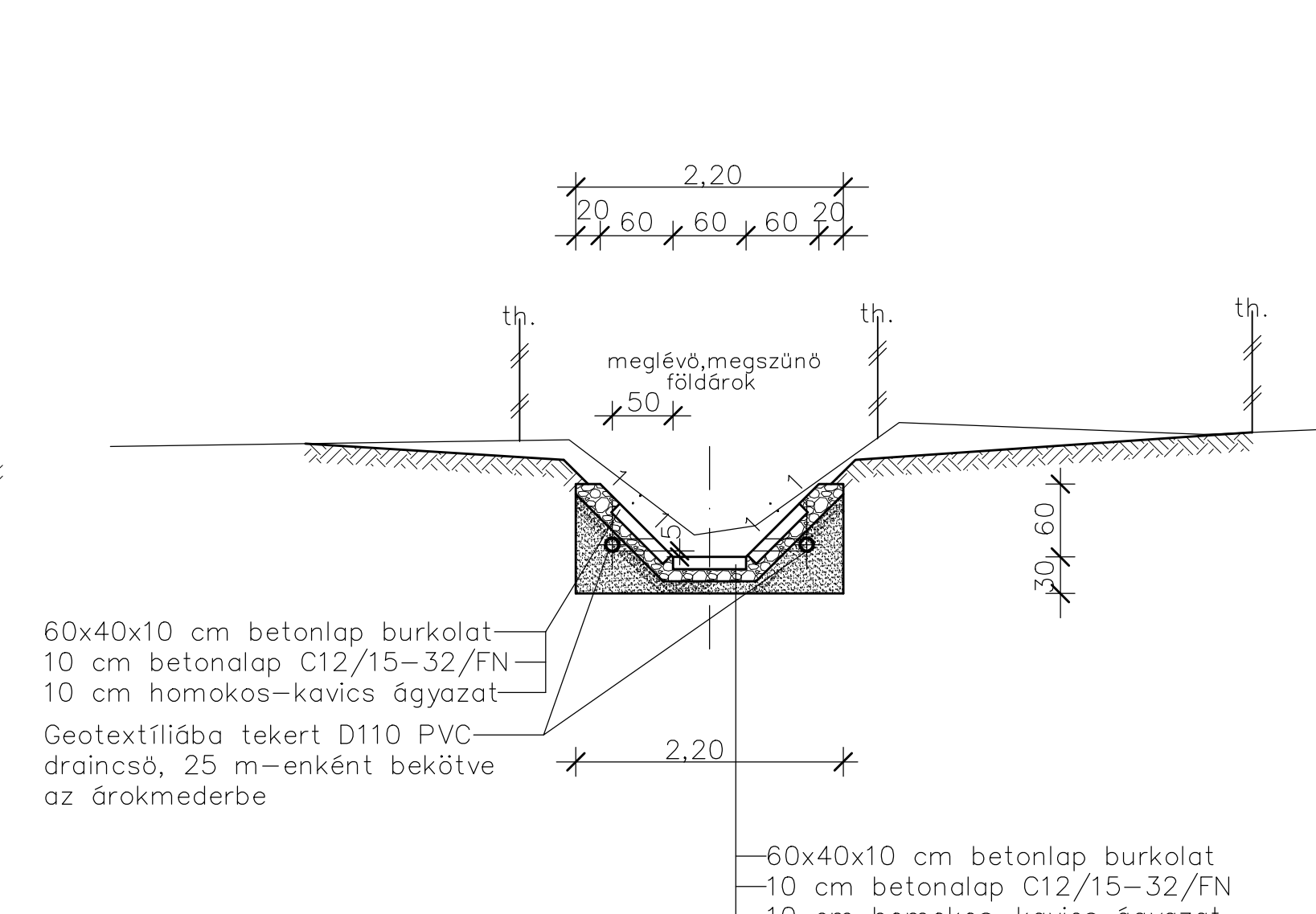
MINTAKERESZTSZELVÉNY M1:50
0+631,7–0+690,5 km szelvények között



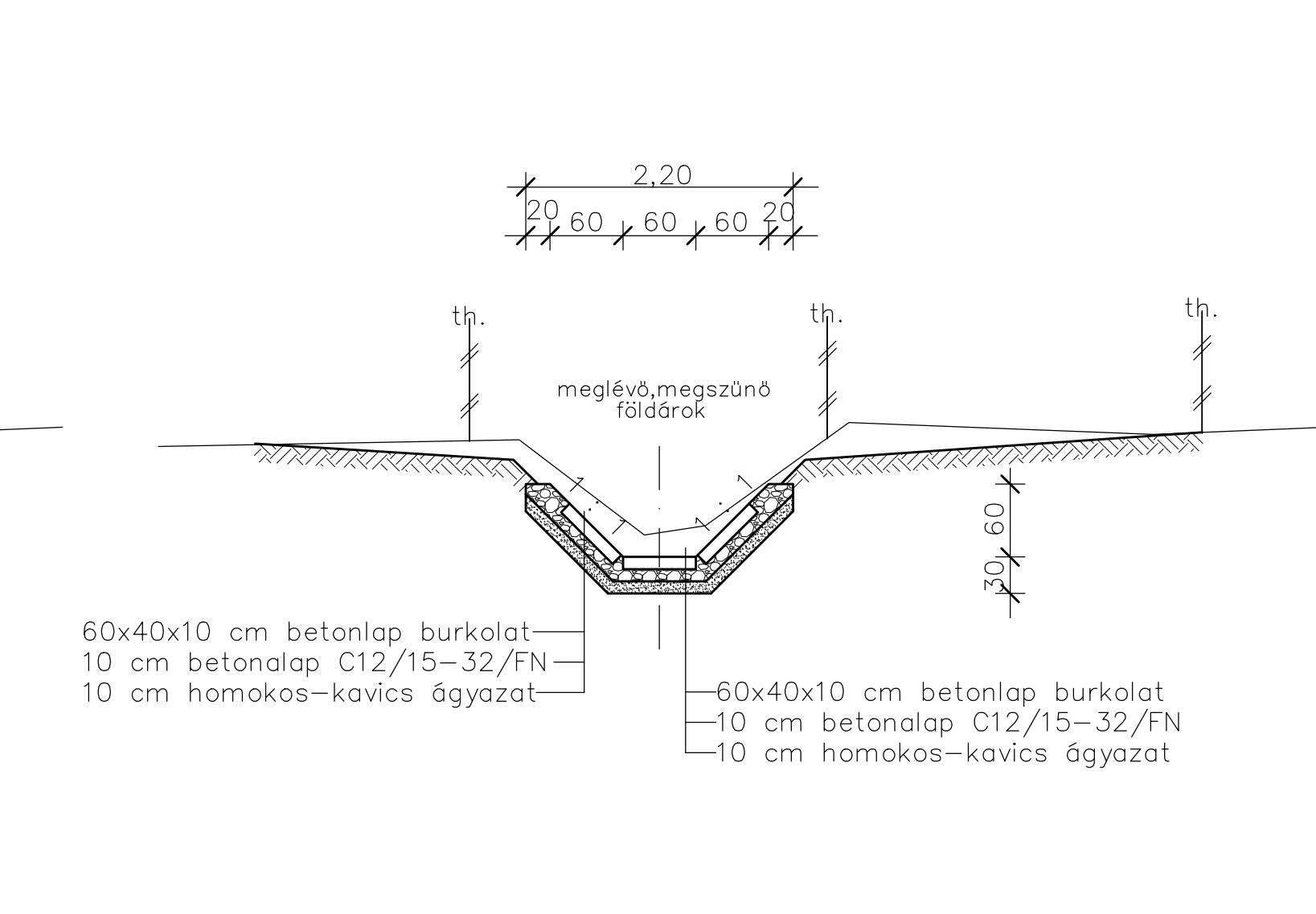
MINTAKERESZTSZELVÉNY M1:50
0+690,5–0+983 km szelvények között



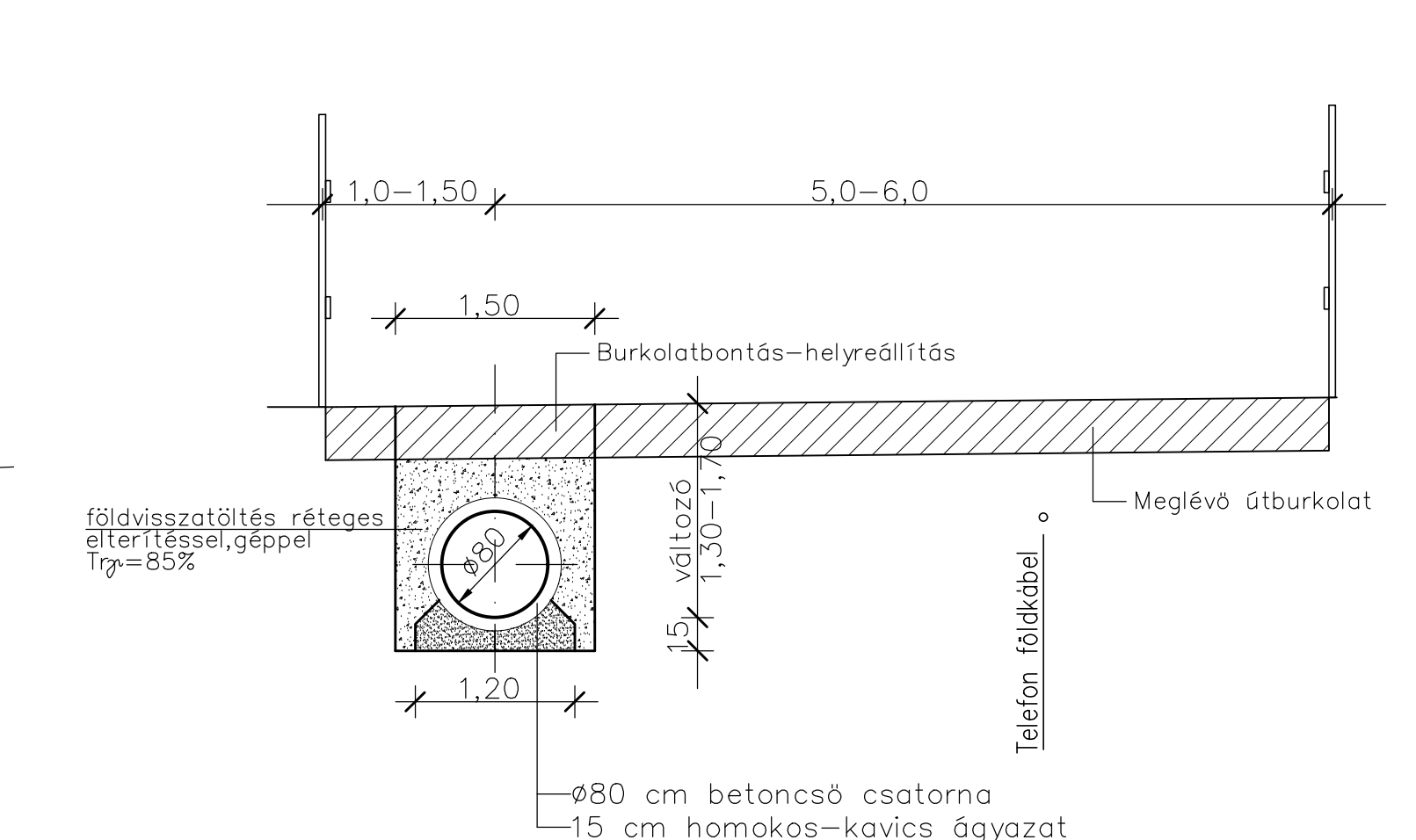
MINTAKERESZTSZELVÉNY M1:50
0+983–1+033 km szelvények között



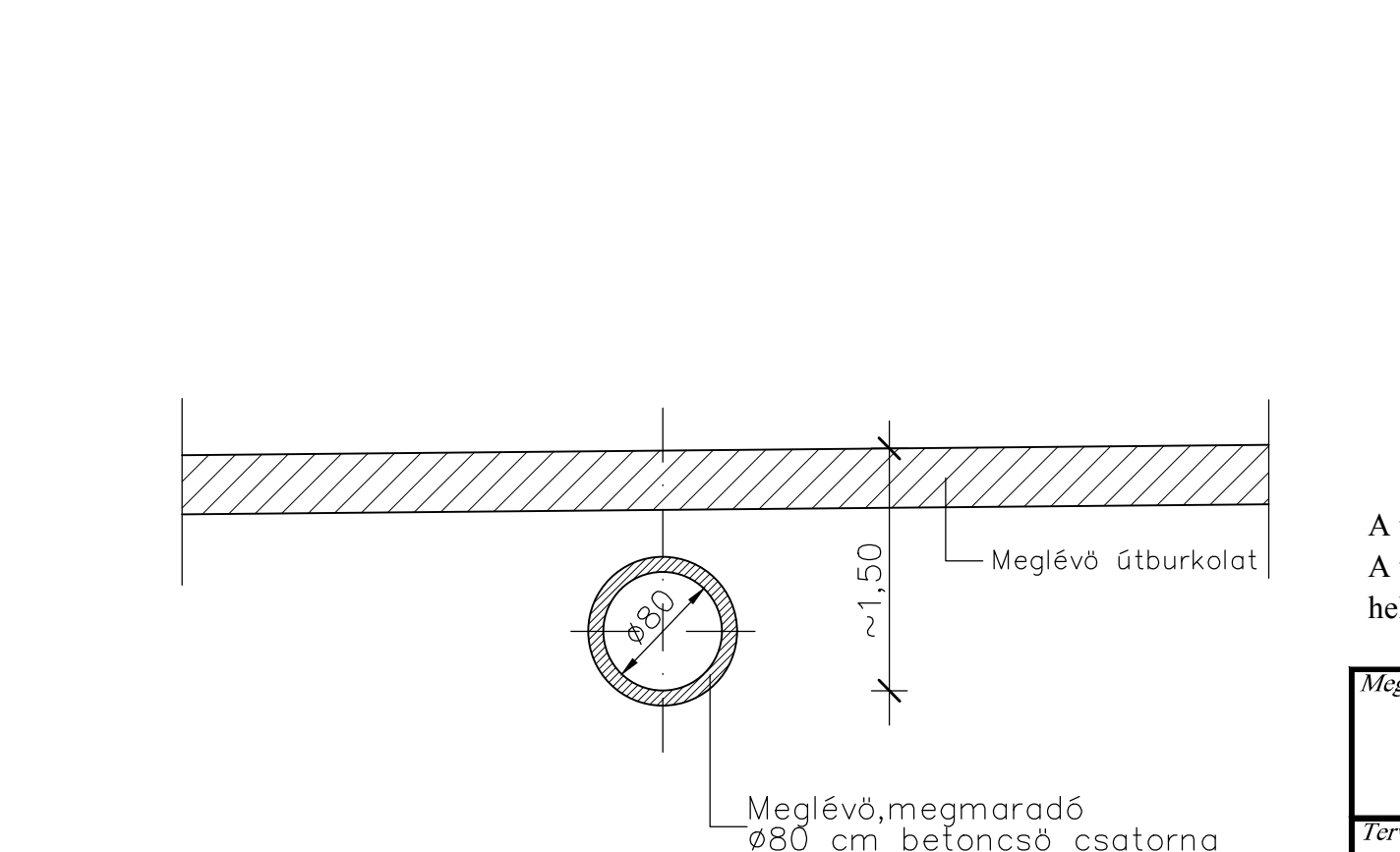
MINTAKERESZTSZELVÉNY M1:50
1+033–1+471 km szelvények között



MINTAKERESZTSZELVÉNY M1:50
1+471–1+548 km szelvények között



MINTAKERESZTSZELVÉNY M1:50
1+548–1+563 km szelvények között



A terven szereplő magasságok BALTI alapszintre vonatkoznak! A geodéziai felmérés EOY-ban készült.
A terven feltüntetett közművek helye tájékoztató jellegű, a kivitelezési munka megkezdése előtt azok pontos helyéről kutatógödör feltárással meg kell győződni.

<p>Megbízó: DUNAFÖLDVÁR VÁROS ÖNKORMÁNYZATA H-7020 Dunaföldvár, Kossuth L. u. 2. Tel.: 06-75/541-550, Fax.: 06-75/541-555 e-mail: titkarsag@dunafoldvar.hu, web: www.dunafoldvar.hu</p>		
<p>Tervező: GEMENCBAU TOLNA KFT. H-7100 Szekszárd, Tinódi u. 7. Tel.: 06-74/415-105, Fax.: 06-74/511-281 e-mail: gemencbau@t-online.hu, web: www.gemencbau.hu</p>		
<p>DUNAFÖLDVÁR, VÖLGY UTCAI, ARADI KÖZI VÍZLEVEZETŐ ÁROK ÉS KENDERFÖLDI ÁROK VÍZRENDEZÉSE Vízjogi létesítési engedélyezési tervdokumentáció</p>		
<p>Felkészítő: H. Harangzó Szilvia VZ-T/17-0534</p>	<p>Munka megnevezése: Dunaföldvár, Kenderföldi árok vízrendezése</p>	<p>Témaszám: 838-10-11</p>
<p>Tervező: H. Harangzó Szilvia VZ-T/17-0534</p>	<p>Rajzszám: Vízvezető mintakeresztmetszelvényei II. (DK-1-0-0)</p>	<p>Méretarány: 1 : 100</p>
<p>Projektvezető: Fischer József</p>	<p>Dátum: 2014. június hó</p>	<p>Rajzszám: DK-10</p>
<p>GEMENCBAU TOLNA • ÉPÍTŐIPARI ÉS SZOLGÁLTATÓ KFT. H-7100 Szekszárd, Tinódi út 7. • Telefon: 74/415-105 • Fax: 74/511-281 Internet: www.gemencbau.hu • E-mail: gemencbau@t-online.hu</p>		