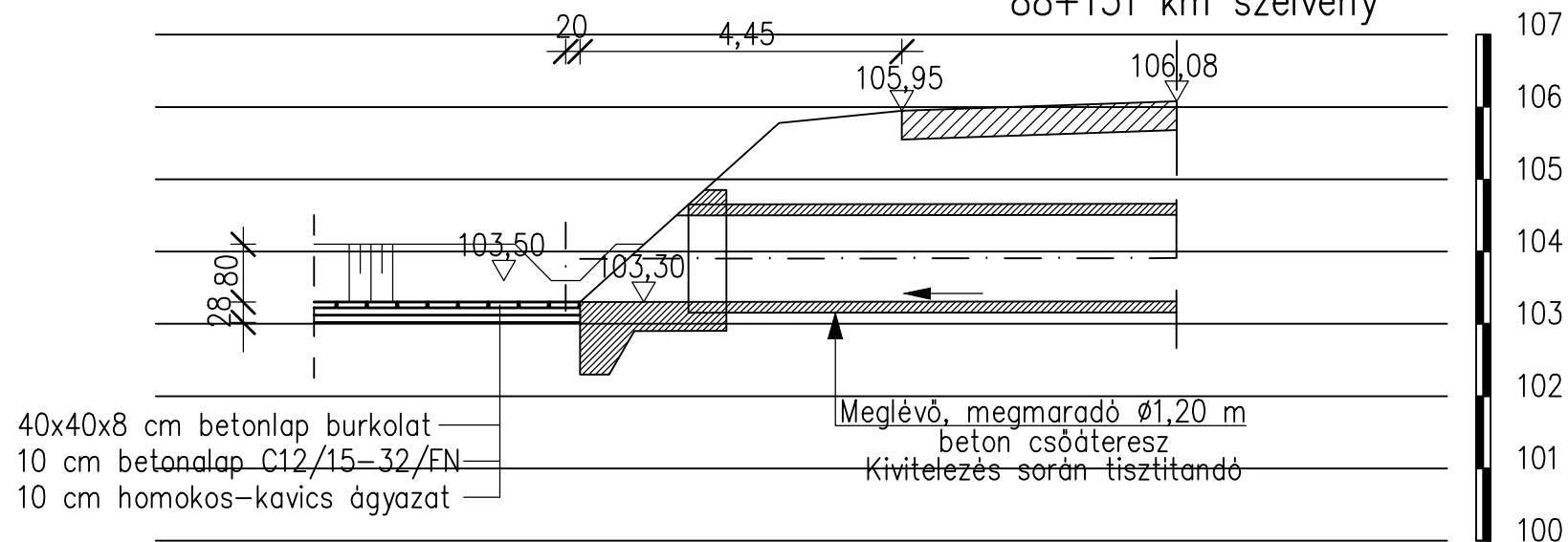
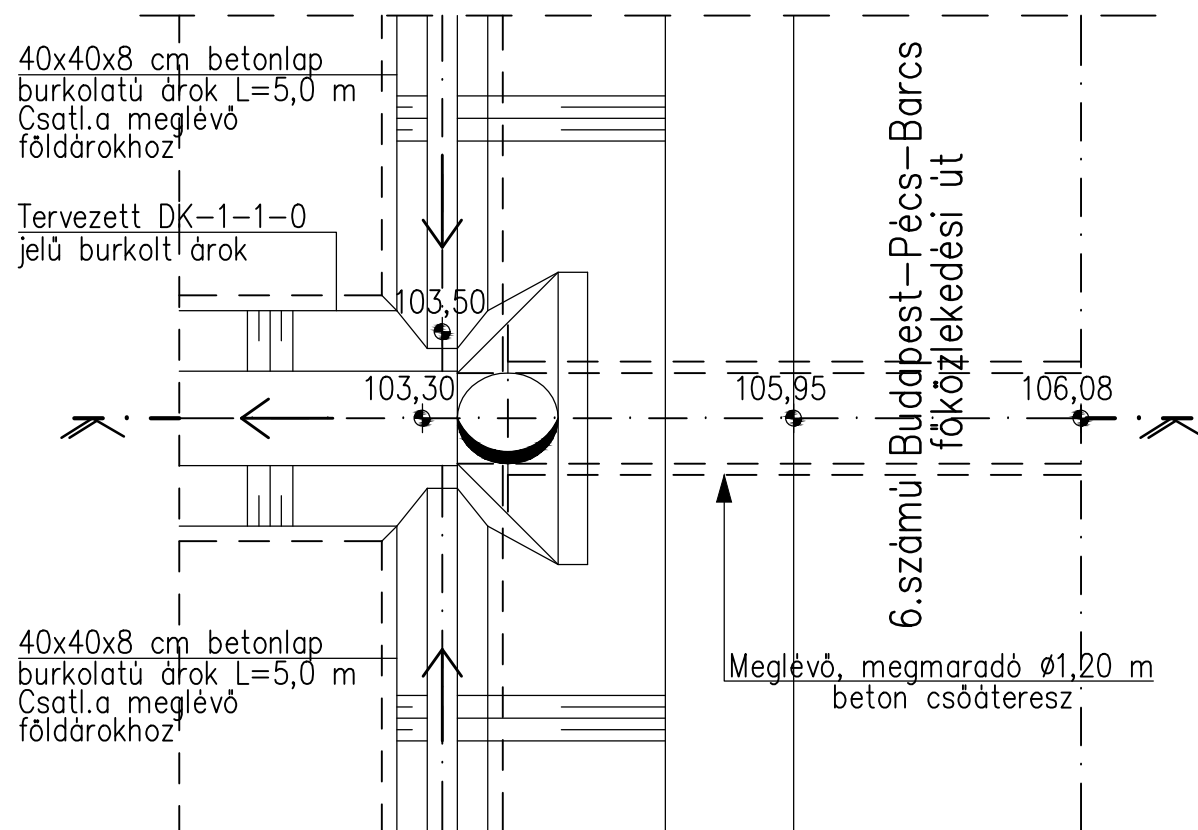


# METSZET M 1:100

6.számú Budapest–Pécs–Barcs  
főközlekedési út  
88+151 km szelvény



# FELÜLNÉZET M 1:100



## MEGJEGYZÉS:

A magassági adatok a Balti alapszintre vonatkoznak.

<p>Megbízó:</p> <p><b>DUNAFÖLDVÁR VÁROS ÖNKORMÁNYZATA</b> H-7020 Dunaföldvár, Kossuth L. u. 2. Tel.: 06-75/541-550, Fax.: 06-75/541-555 e-mail: titkarsag@dunafoldvar.hu, web: www.dunafoldvar.hu</p>		<p>Tervező:</p> <p><b>GEMENC BAU TOLNA KFT.</b> H-7100 Szekszárd, Tinódi u. 7. Tel.: 06-74/415-105, Fax.: 06-74/511-281, e-mail: info@gemencbau.hu, web: www.gemencbau.hu</p>	
<p>Felelős tervező:</p> <p>H. Harangó Szilvia VZ-T/17-0534</p>	<p>Munka megnevezése:</p> <p><b>Dunaföldvár, Kenderföldi árok vízrendezése</b> Kiviteli tervdokumentáció</p>	<p>Témaszám:</p> <p>110-10-16</p>	
<p>Tervező:</p> <p>H. Harangó Szilvia VZ-T/17-0534</p>	<p>Rajzcím:</p> <p><b>6.számú főút alatti átereszhez való csatlakozás terve</b></p>	<p>Méretarány:</p> <p>1 : 100</p>	
<p>Projektvezető:</p> <p>Fischer József</p>	<p>Dátum:</p> <p>2016.március hó</p>		<p>Rajzszám:</p> <p><b>DK-20</b></p>
<p>Tanúsított Rendszer</p> <p><b>GEMENC BAU TOLNA • ÉPÍTŐIPARI ÉS SZOLGÁLTATÓ KFT.</b> H-7100 Szekszárd, Tinódi út 7. • Telefon: 74/415-105 • Fax: 74/511-281 Internet: www.gemencbau.hu • E-mail: info@gemencbau.hu</p>			
			<p>Lindab regionális márkakivitelező</p>

Ez a terv 1999. évi LXXVI. törvény alapján jogvédelem alatt áll !