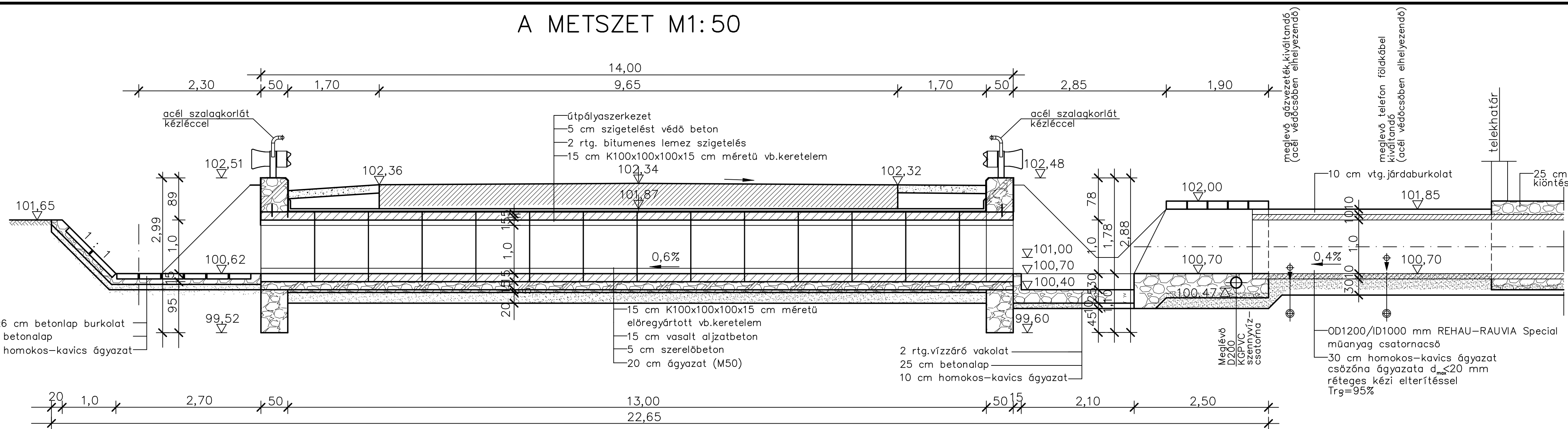
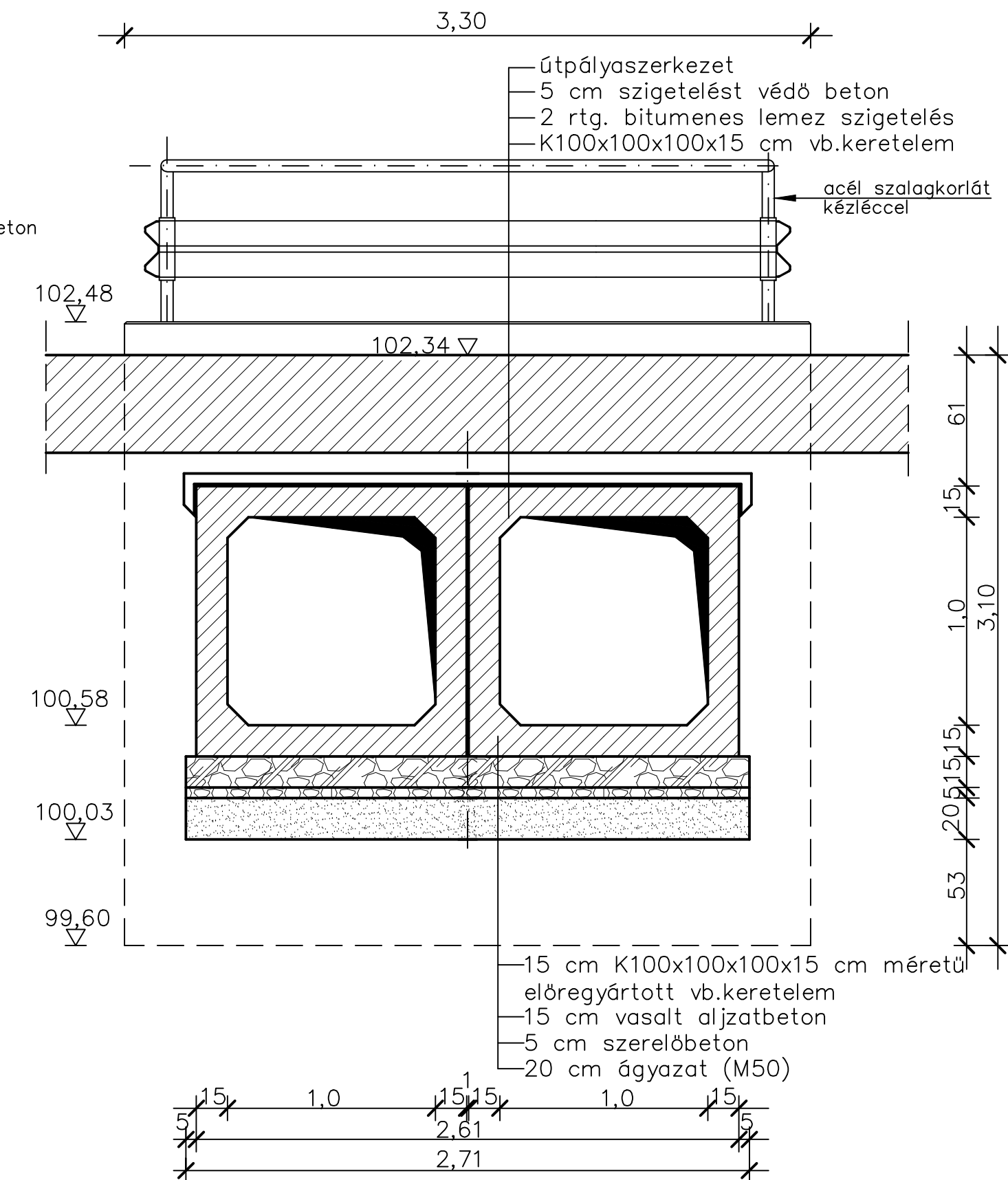


A METSZET M1:50



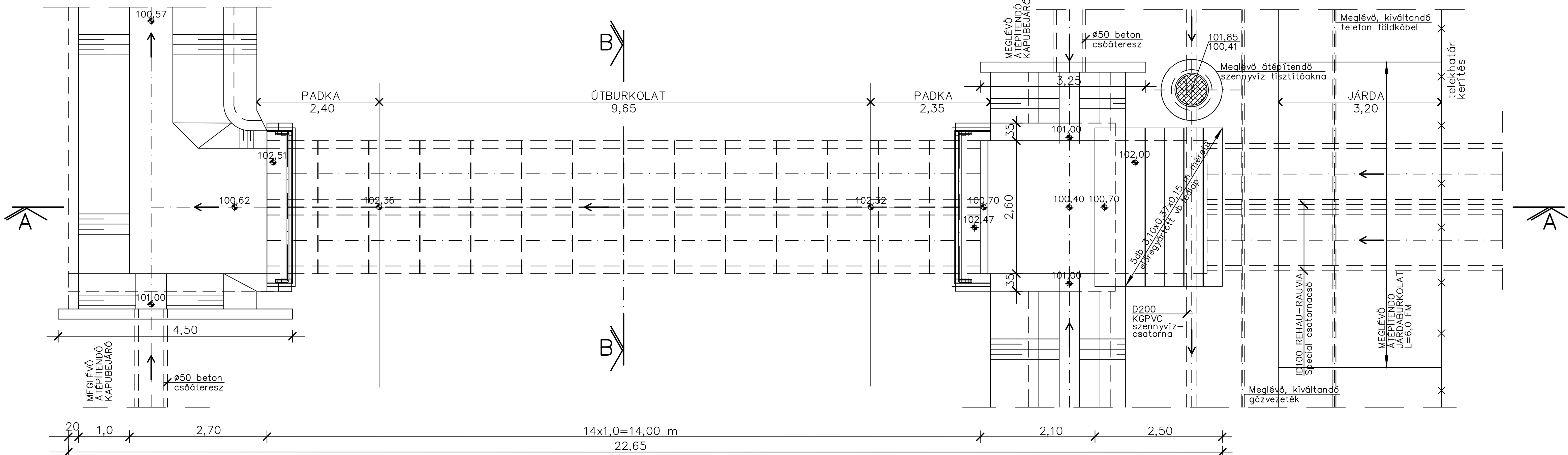
B METSZET M1:25




MEGJEGYZÉS:

- Anyagminőségek:  
 Aljzatbeton: C20/25–XF3  
 Szigetelést védő beton: C16/20–XF3  
 Oromfal betonja: C35/45–XF2  
 Szerelőbeton: C12/15–32/FN  
 Betonlap: C25/30–XF4  
 Betonacél: B500  
 Kerestelemek: K100x100x15 cm vb.kerestelem – 2x14 DB  
 Beton Melior Kft.gyártmány vagy vele egyenértékű bármely típus  
 Korlát: tűzhorganyzott  
 Felületi kenés: – vb.oromfal út felüli függőleges és vízszintes felületére, valamint az árok felüli függőleges felületére
- A magassági adatok a Balti alapszintre vonatkoznak.

FELÜLNÉZET M1:50



Megbízó:  <b>DUNAFÖLDVÁR VÁROS ÖNKORMÁNYZATA</b> H-7020 Dunaföldvár, Kossuth L. u. 2.Tel.: 06-75/541-550, Fax.: 06-75/541-555 e-mail: titkarsag@dunafoldvar.hu, web: www.dunafoldvar.hu		
Tervező:  <b>GEMENC BAU TOLNA KFT.</b> H-7100 Szekszárd, Tinódi u. 7. Tel.: 06-74/415-105, Fax.: 06-74/511-281, e-mail: info@gemencbau.hu, web: www.gemencbau.hu		
Felelős tervező: H. Harangó Szilvia VZ-T/17-0534	Munka megnevezése: <b>Dunaföldvár, Kenderföldi árok vízrendezése</b> Kiviteli tervdokumentáció	Témaszám: 110-10-16
Tervező: H. Harangó Szilvia VZ-T/17-0534	Rajzszám: 2016. március hó	Méretarány: 1 : 50 , 1 : 25
Projektvezető: Fischer József	Rajzszám: <b>Paksi utcai közúti átérész építési terve</b>	Rajzszám: <b>DK-15</b>
Támogatott:  <b>GEMENC BAU TOLNA • ÉPÍTŐIPARI ÉS SZOLGÁLTATÓ KFT.</b> H-7100 Szekszárd, Tinódi út 7. • Telefon: 74/415-105 • Fax: 74/511-281 Internet: www.gemencbau.hu • E-mail: info@gemencbau.hu		