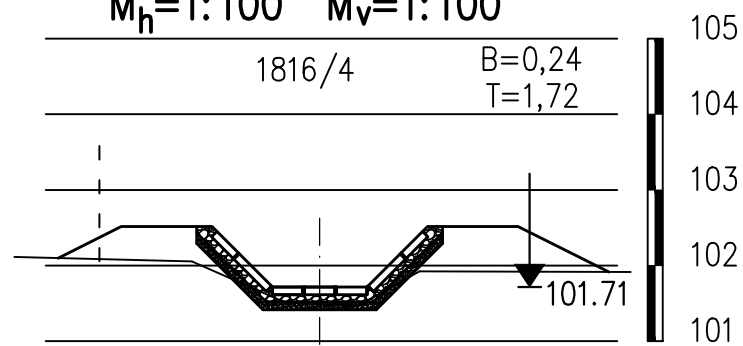
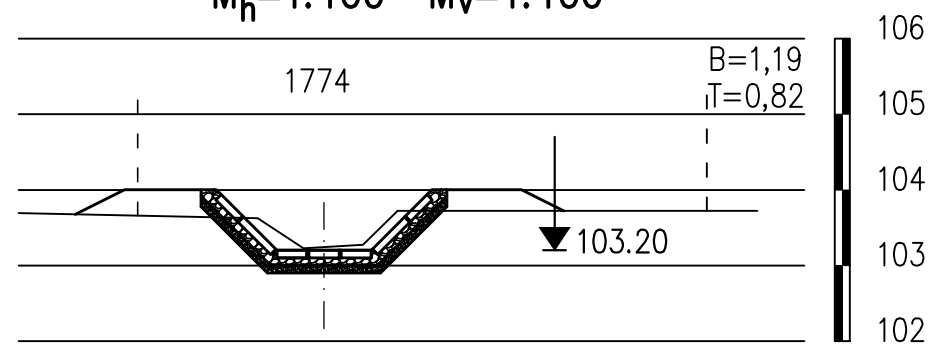


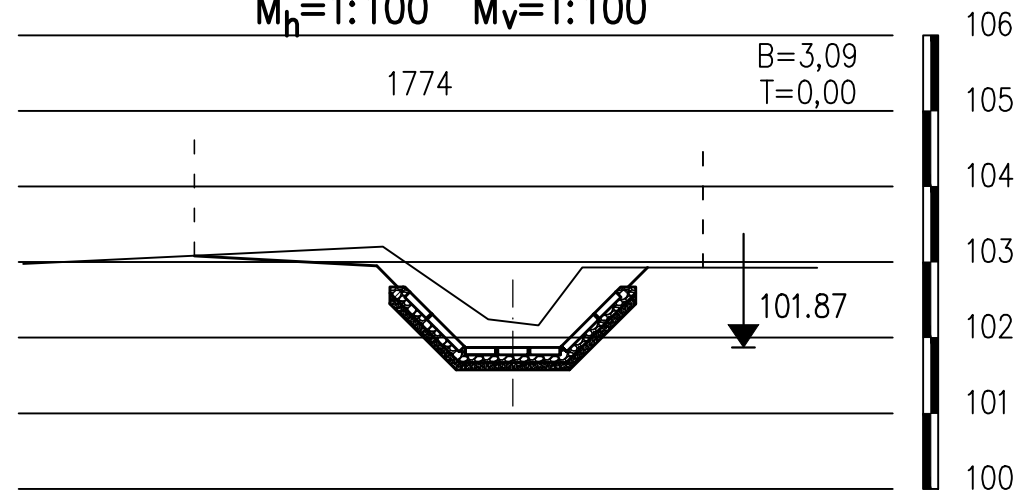
35. keresztmetszvény  
 $M_h=1:100$   $M_v=1:100$



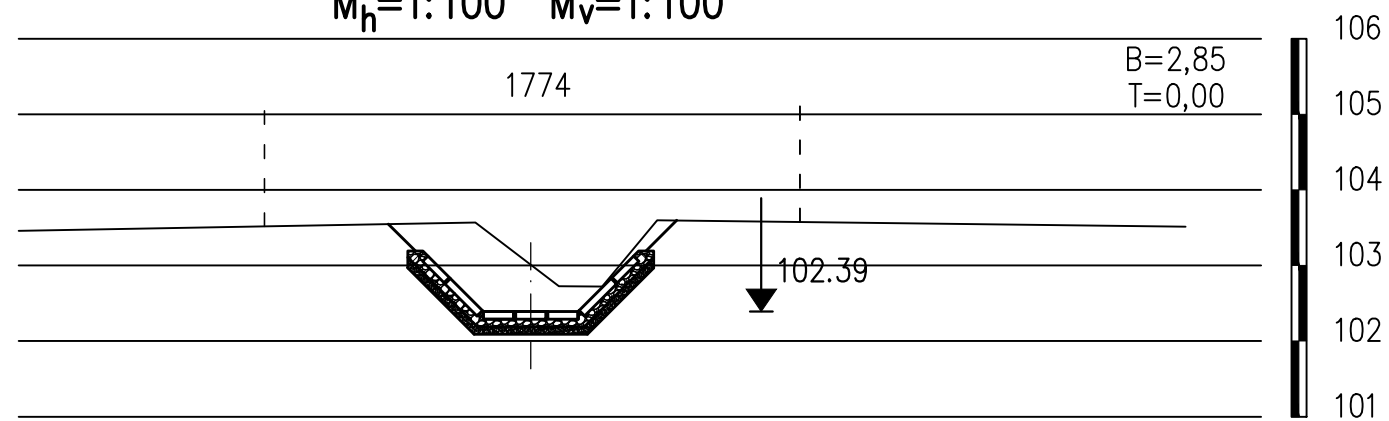
38. keresztmetszvény  
 $M_h=1:100$   $M_v=1:100$



36. keresztmetszvény  
 $M_h=1:100$   $M_v=1:100$



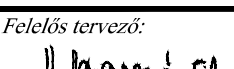
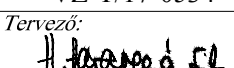




37. keresztmetszvény  
 $M_h=1:100$   $M_v=1:100$



**MEGJEGYZÉS:**

- A terven szereplő magassági adatok BALTI alapszintre vonatkoznak!
- A dokumentációhoz nyíltárkos közműfeltárás és műszeres (földalatti) közműbemérés nem készült! A terven feltüntetett meglévő közművek helye az üzemeltetők adatszolgáltatása alapján lett felvéve, többségében az üzemeltetők által megadott alaptérképek transzformálásával, mely alaptérképek a valós állapottól eltérőek. A meglévő közművek mélységbeli feltüntetése (az átlagos fektetési mélységben) csak tájékoztató jellegű. Kivitelezéskor minden rákötésnél illetve keresztezésnél előzetes nyíltárkos közműfeltárást kell végezni!
- A kivitelezés megkezdése előtt kutatógödörrel, szakfelügyelet mellett kell feltárni az egyes közművek pontos helyét. A feltárt közművek tényleges helyzetének ismeretében a tervezett árkok nyomvonalának esetleges módosítása válhat szükségessé.
- Kivitelezéskor a közműtulajdonosok előírásait, valamint a közműkeresztezésekre vonatkozó szabványokat, műszaki előírásokat szigorúan be kell tartani!
- A közművezetékek közelében gépi földmunkát végezni tilos, ezen helyeken csak kézi földmunka végezhető, fokozott figyelemmel és óvatossággal!
- A keresztezett, megközelített közművezetékeket a vonatkozó szakági előírások, szabványok, valamint a közmű-üzemeltetői hozzájárulásokban foglaltak szerint be kell védeni, illetve ki kell váltani. A kiváltásokat csak az érintett közműtulajdonosok végezhetik!

<p>Megbízó:</p>  <p><b>DUNAFÖLDVÁR VÁROS ÖNKORMÁNYZATA</b>          H-7020 Dunaföldvár, Kossuth L. u. 2. Tel.: 06-75/541-550, Fax.: 06-75/541-555          e-mail: titkarsag@dunafoldvar.hu, web: www.dunafoldvar.hu</p>		
<p>Tervező:</p>  <p><b>GEMENCBAU TOLNA KFT.</b>          H-7100 Szekszárd, Tinódi u. 7. Tel.: 06-74/415-105, Fax.: 06-74/511-281,          e-mail: info@gemencbau.hu, web: www.gemencbau.hu</p>		
<p>Felelős tervező:</p>  <p>H. Harangó Szilvia          VZ-T/17-0534</p>	<p>Munka megnevezése:</p> <p><b>Dunaföldvár, Kenderföldi árok vízrendezése</b>          Kiviteli tervdokumentáció</p>	<p>Témaszám:</p> <p>110-10-16</p>
<p>Tervező:</p>  <p>H. Harangó Szilvia          VZ-T/17-0534</p>	<p>Rajzcím:</p> <p><b>Árok keresztmetszvények III. (DK-1-1-0)</b></p>	<p>Méretarány:</p> <p>1 : 100</p>
<p>Projektvezető:</p>  <p>Fischer József</p>		<p>Dátum:</p> <p>2016.március hó</p> <p>Rajzsám:</p> <p><b>DK-14</b></p>
<p>Tanúsított Rendszer</p>  <p><b>GEMENCBAU TOLNA • ÉPÍTŐIPARI ÉS SZOLGÁLTATÓ KFT.</b>          H-7100 Szekszárd, Tinódi út 7. • Telefon: 74/415-105 • Fax: 74/511-281          Internet: www.gemencbau.hu • E-mail: info@gemencbau.hu</p>		
