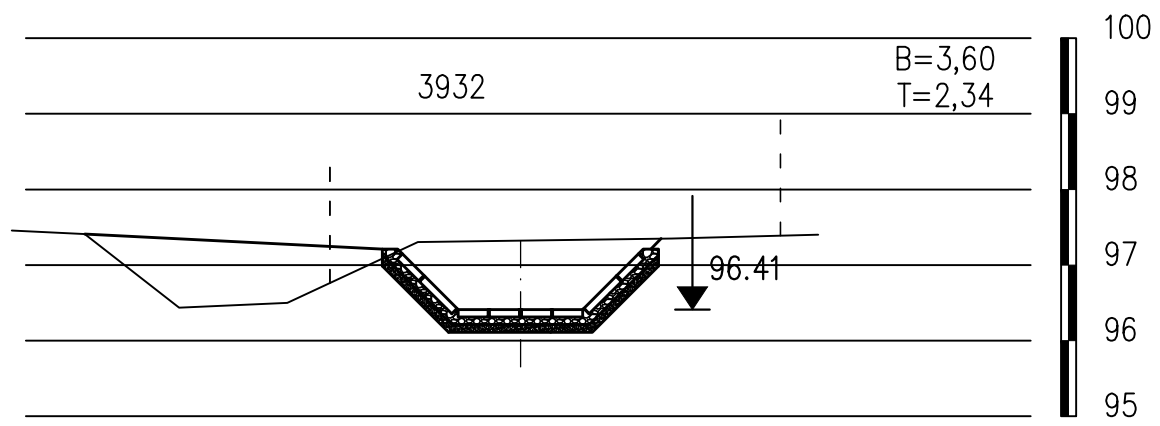
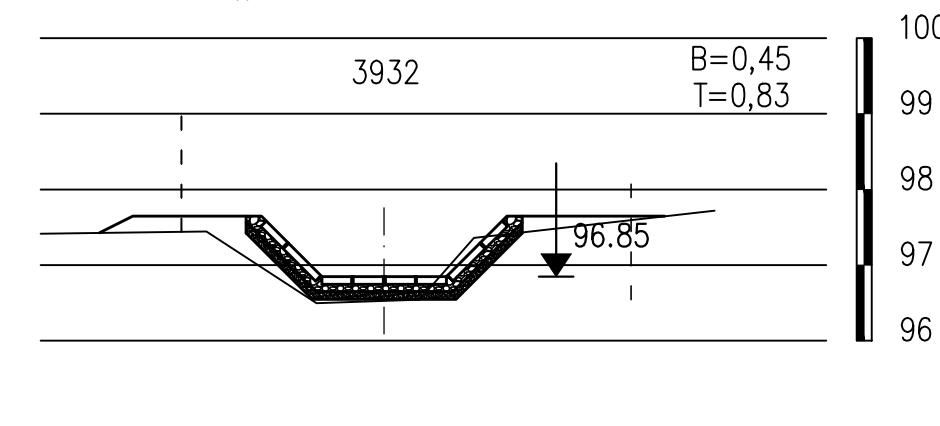


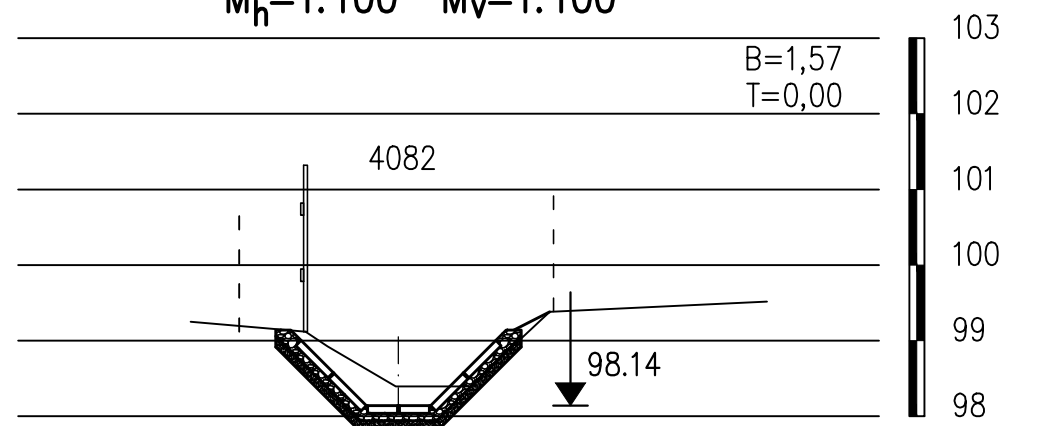
1. keresztmetszvény
M_h=1:100 M_v=1:100



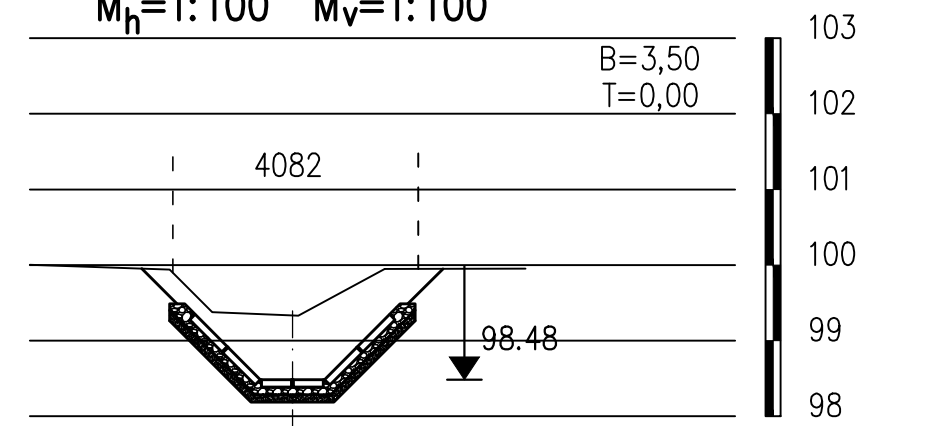
4. keresztmetszvény
M_h=1:100 M_v=1:100



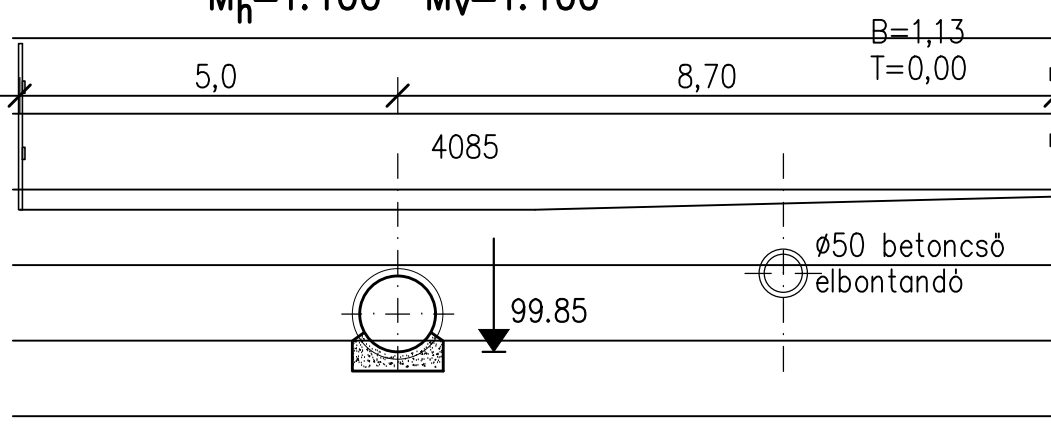
7. keresztmetszvény
M_h=1:100 M_v=1:100



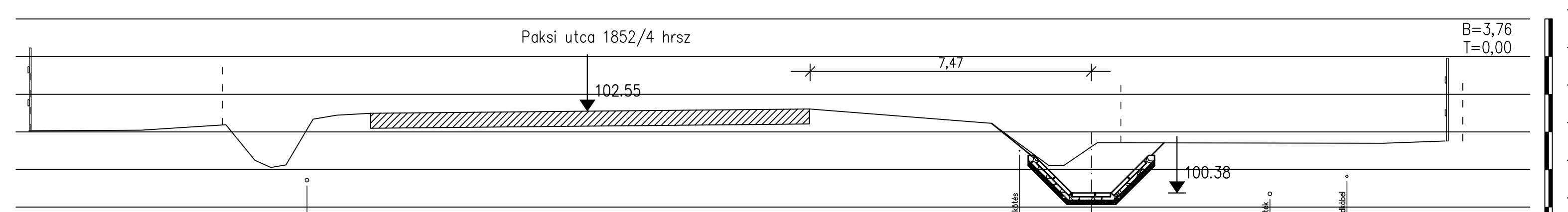
10. keresztmetszvény
M_h=1:100 M_v=1:100



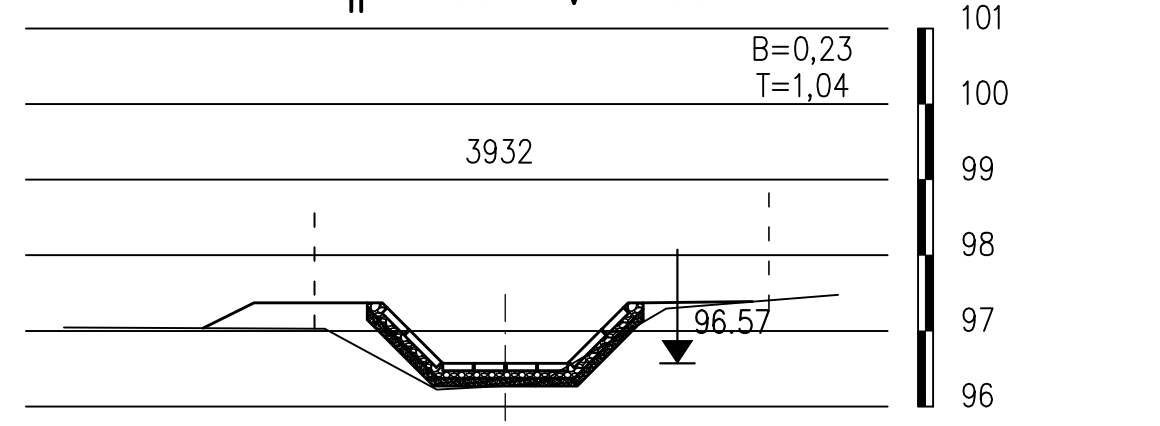
13. keresztmetszvény
M_h=1:100 M_v=1:100



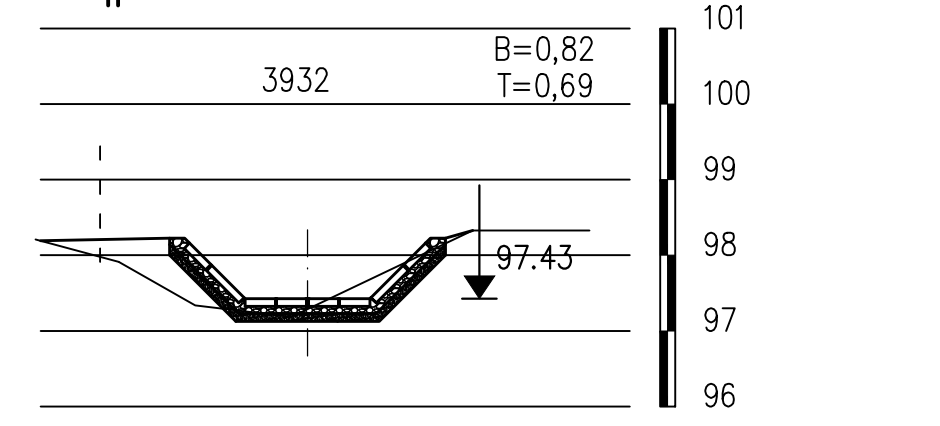
14. keresztmetszvény
M_h=1:100 M_v=1:100



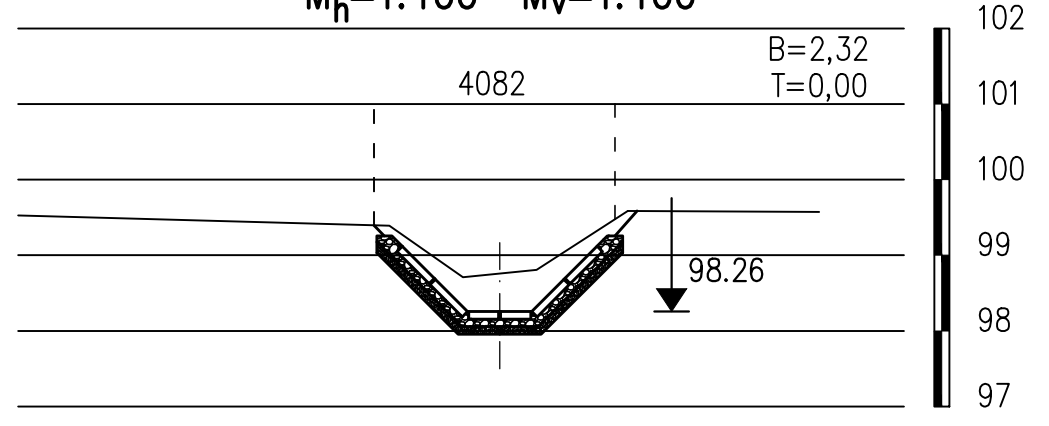
2. keresztmetszvény
M_h=1:100 M_v=1:100



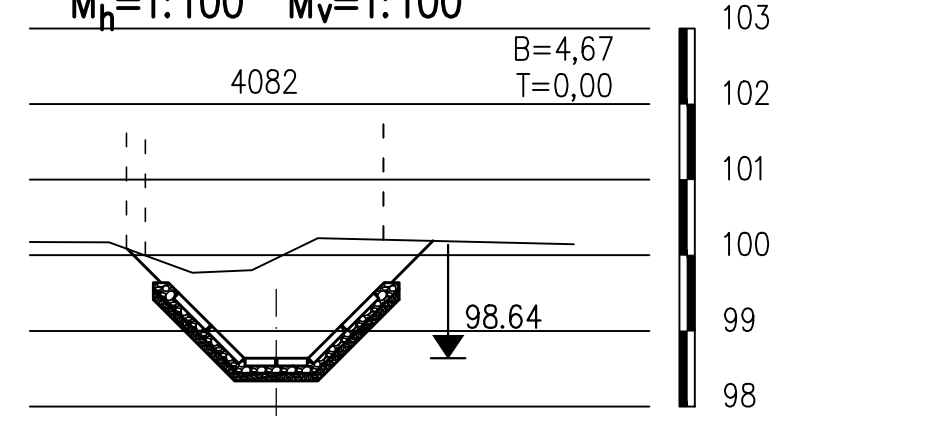
5. keresztmetszvény
M_h=1:100 M_v=1:100



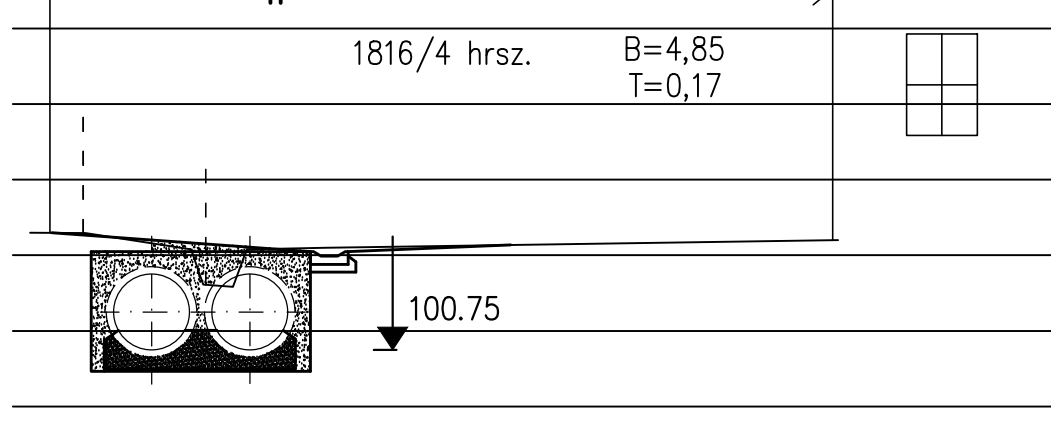
8. keresztmetszvény
M_h=1:100 M_v=1:100



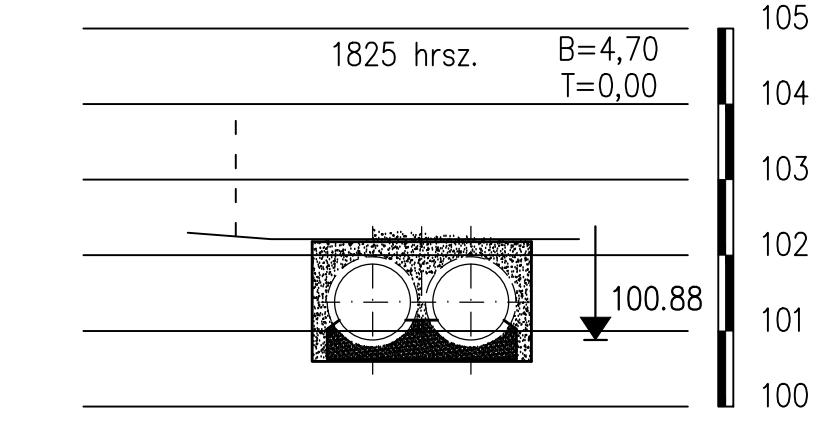
11. keresztmetszvény
M_h=1:100 M_v=1:100



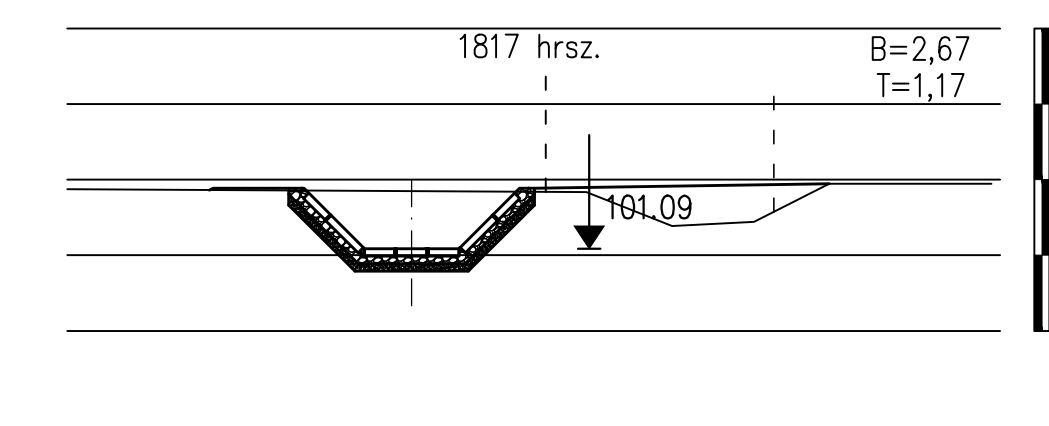
15. keresztmetszvény
M_h=1:100 M_v=1:100



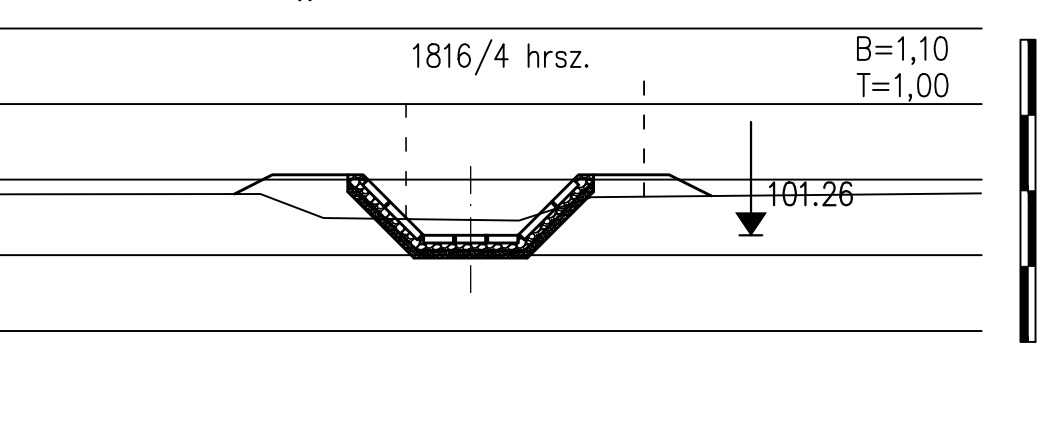
17. keresztmetszvény
M_h=1:100 M_v=1:100



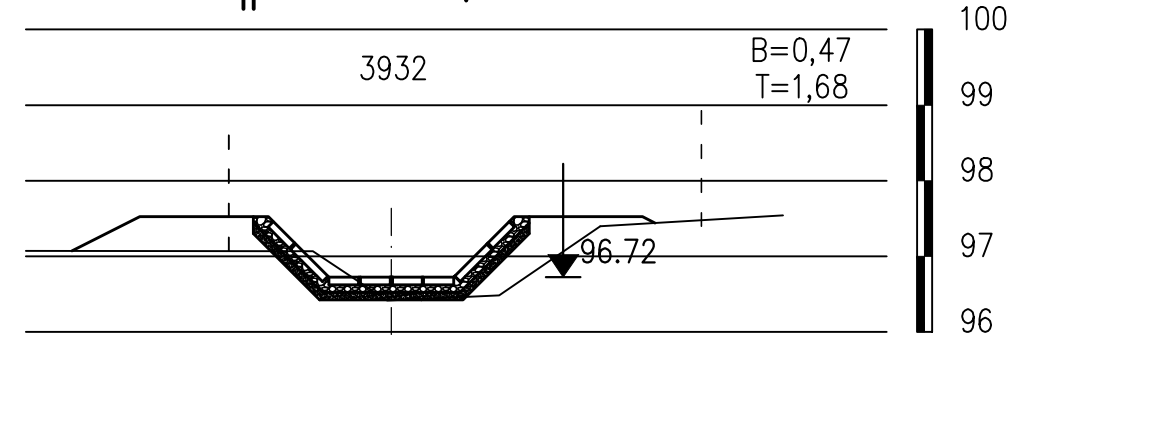
19. keresztmetszvény
M_h=1:100 M_v=1:100



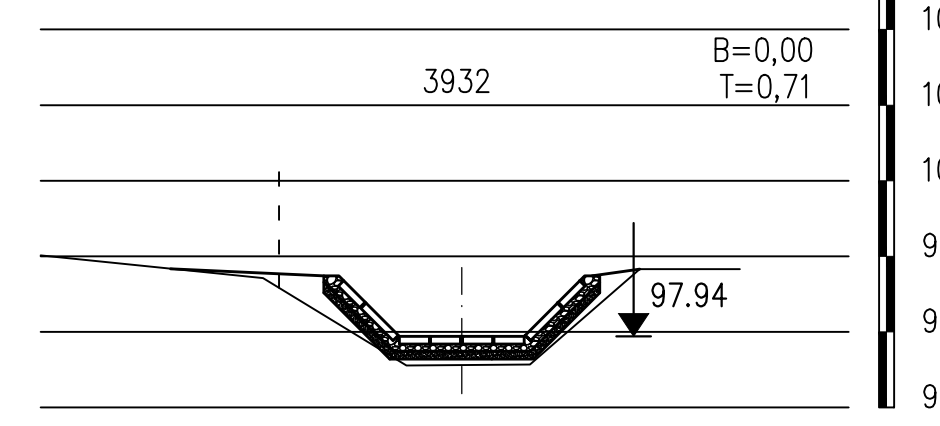
21. keresztmetszvény
M_h=1:100 M_v=1:100



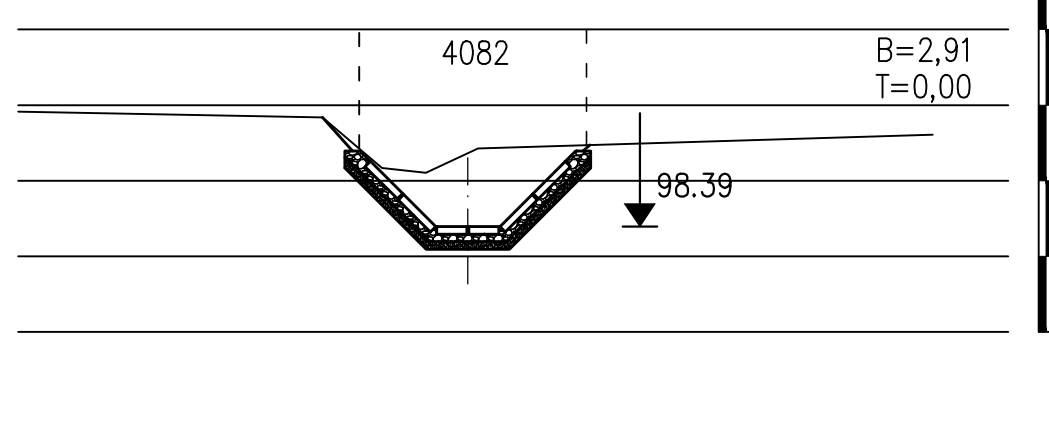
3. keresztmetszvény
M_h=1:100 M_v=1:100



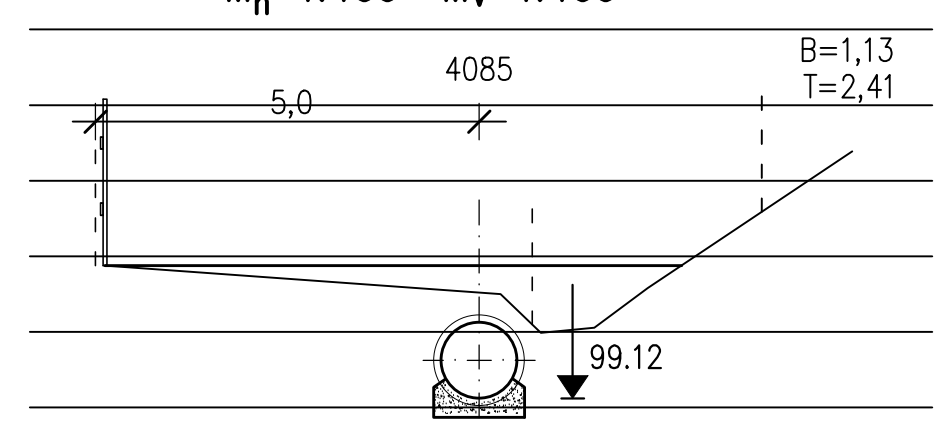
6. keresztmetszvény
M_h=1:100 M_v=1:100



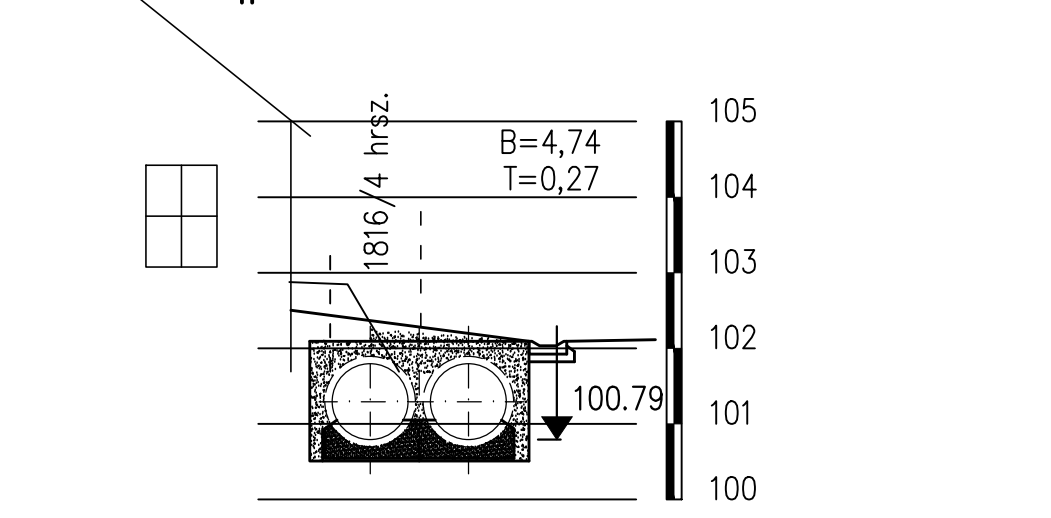
9. keresztmetszvény
M_h=1:100 M_v=1:100



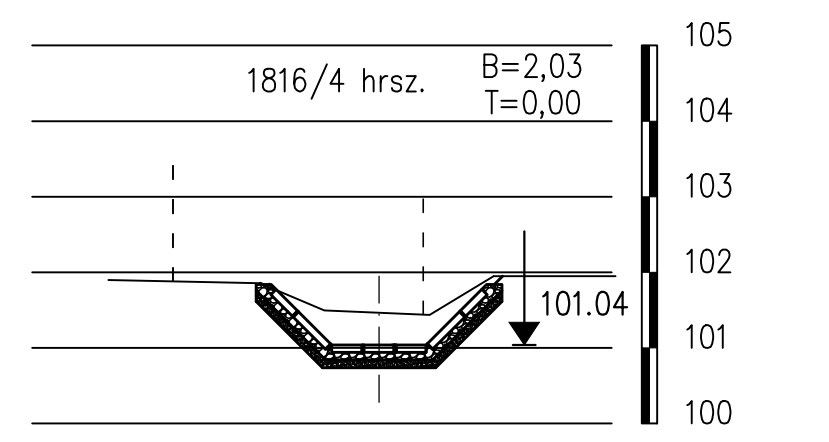
12. keresztmetszvény
M_h=1:100 M_v=1:100



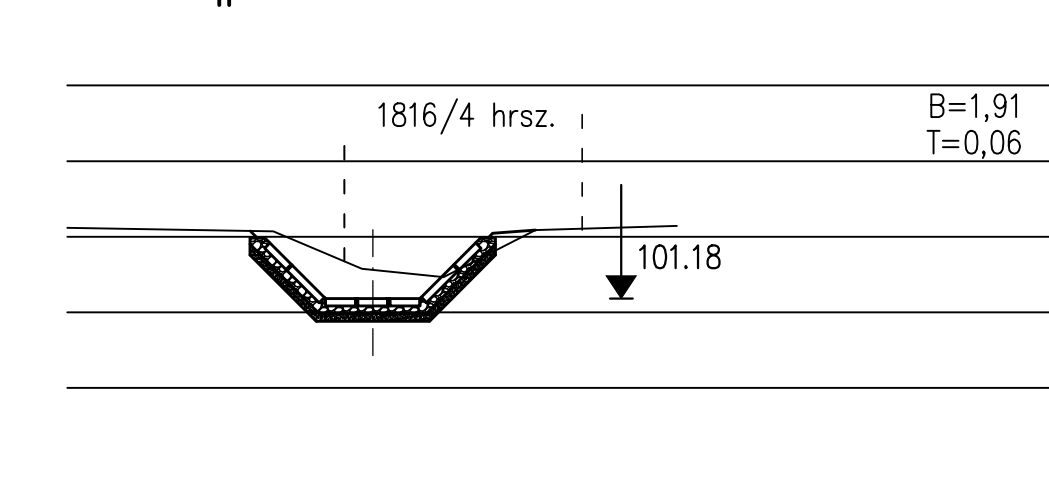
16. keresztmetszvény
M_h=1:100 M_v=1:100



18. keresztmetszvény
M_h=1:100 M_v=1:100



20. keresztmetszvény
M_h=1:100 M_v=1:100



MEGJEGYZÉS:

- A terven szereplő magassági adatok BALTI alapszintre vonatkoznak!
- A dokumentációhoz nyíltáras közműfeltárás és műszeres (földalatti) közműbemérés nem készült! A terven feltüntetett meglévő közművek helye az üzemeltetők adatszolgáltatása alapján lett felvéve, többségében az üzemeltetők által megadott alapterképek transformálásával, mely alapterképek a valós állapottól eltérőek. A meglévő közművek mélységbeli feltüntetése (az átlagos fektetési mélységben) csak tájékoztató jellegű. Kivitelezéskor minden rákötésnél illetve keresztésznél előzetes nyíltáras közműfeltárást kell végezni!
- A kivitelezés megkezdése előtt kutatógödörrel, szakfelügyelet mellett kell feltárni az egyes közművek pontos helyét. A feltárt közművek tényleges helyzetének ismeretében a tervezett árkok nyomvonalának esetleges módosítása válhat szükségessé.
- Kivitelezéskor a közműtulajdonosok előírásait, valamint a közműkereszteszűkre vonatkozó szabványokat, műszaki előírásokat szigorúan be kell tartani!
- A közművezetékek közelében gépi földmunkát végezni tilos, ezen helyeken csak kézi földmunka végezhető, fokozott figyelemmel és óvatossággal!
- A keresztezett, megkövezett közművezetéseket a vonatkozó szakági előírások, szabványok, valamint a közmű-üzemeltetők hozzájárulásában foglaltak szerint be kell védeni, illetve ki kell váltani. A kiváltásokat csak az érintett közműtulajdonosok végezhetik!

<p>Megbízó: DUNAFÖLDVÁR VÁROS ÖNKORMÁNYZATA H-7020 Dunaújváros, Kossuth L. u. 2. Tel.: 06-75/541-550, Fax.: 06-75/541-555 e-mail: titkarsag@dunafoldvar.hu, web: www.dunafoldvar.hu</p>		
<p>Tervező: GEMENC BAU TOLNA KFT. H-7100 Szekszárd, Tündi u. 7. Tel.: 06-74/415-105, Fax.: 06-74/511-281, e-mail: info@gemencbau.hu, web: www.gemencbau.hu</p>		
<p>Felőlis tervező: H. Harangozó Szilvia VZ-T/17-0534</p>	<p>Munka megnevezése: Dunaújváros, Kenderföldi árok vízrendezése Kiviteli tervdokumentáció</p>	<p>Témaszám: 110-10-16 Méretarány: 1 : 100 Dátum: 2016. március hó Rajzszám: DK-12</p>
<p>Tervező: H. Harangozó Szilvia VZ-T/17-0534</p>	<p>Rajzszám: Fischer József</p>	<p>Árok keresztmetszvények I. (DK-1-0-0)</p>
<p>Támogatott partner: GEMENC BAU TOLNA • ÉPÍTŐIPARI ÉS SZOLGÁLTATÓ KFT. H-7100 Szekszárd, Tündi út 7. • Telefon: 74/415-105 • Fax: 74/511-281 ISO 9001 Internet: www.gemencbau.hu • E-mail: info@gemencbau.hu Lindab regionális márkakivitelező</p>		