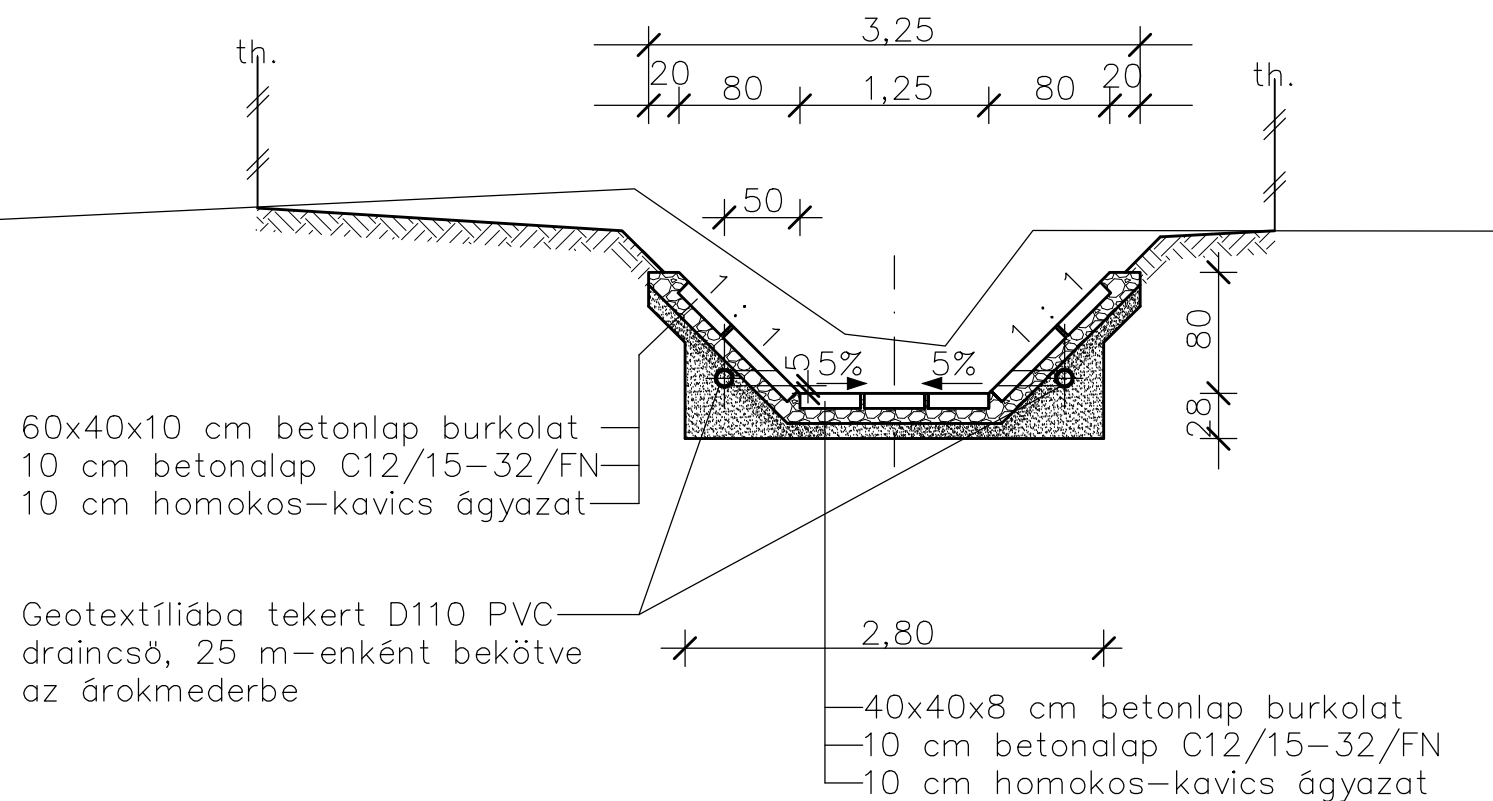





MINTAKERESZTSZELVÉNY M1:50

0+000–0+146 km szelvények között



MEGJEGYZÉS:

- A terven szereplő magassági adatok BALTI alapszintre vonatkoznak!
- A dokumentációhoz nyíltárcos közműfeltárás és műszeres (földalatti) közműbemérés nem készült! A terven feltüntetett meglévő közművek helye az üzemeltetők adatszolgáltatása alapján lett felvéve, többségében az üzemeltetők által megadott alaptérképek transzformálásával, mely alaptérképek a valós állapottól eltérőek. A meglévő közművek mélységbeli feltüntetése (az átlagos fektetési mélységben) csak tájékoztató jellegű. Kivitelezéskor minden rákötésnél illetve keresztezésnél előzetes nyíltárcos közműfeltárást kell végezni!
- A kivitelezés megkezdése előtt kutatógödörrel, szakfelügyelet mellett kell feltárni az egyes közművek pontos helyét. A feltárt közművek tényleges helyzetének ismeretében a tervezett árkok nyomvonalának esetleges módosítása válhat szükségessé.
- Kivitelezéskor a közműtulajdonosok előírásait, valamint a közműkeresztezésekre vonatkozó szabványokat, műszaki előírásokat szigorúan be kell tartani!
- A közművezetékek közelében gépi földmunkát végezni tilos, ezen helyeken csak kézi földmunka végezhető, fokozott figyelemmel és óvatossággal!
- A keresztezett, megközelített közművezetékeket a vonatkozó szakági előírások, szabványok, valamint a közmű-üzemeltetői hozzájárulásokban foglaltak szerint be kell védeni, illetve ki kell váltani. A kiváltásokat csak az érintett közműtulajdonosok végezhetik!

Megbízó:  DUNAFÖLDVÁR VÁROS ÖNKORMÁNYZATA H-7020 Dunaföldvár, Kossuth L. u. 2. Tel.: 06-75/541-550, Fax.: 06-75/541-555 e-mail: titkarsag@dunafoldvar.hu, web: www.dunafoldvar.hu		Tervező:  GEMENCBAU TOLNA KFT. H-7100 Szekszárd, Tinódi u. 7. Tel.: 06-74/415-105, Fax.: 06-74/511-281, e-mail: info@gemencbau.hu, web: www.gemencbau.hu	
Felelős tervező:  H. Harangó Szilvia VZ-T/17-0534	Munka megnevezése: Dunaföldvár, Kenderföldi árok vízrendezése Kiviteli tervdokumentáció	Témaszám: 110-10-16	Méretarány: 1 : 50
Tervező:  H. Harangó Szilvia VZ-T/17-0534	Rajzcím: Vízlevezető mintakeresztmetszésvényei III. (DK-1-1-0)	Dátum: 2016.március hó	Rajzszám: DK-11
Projektvezető:  Fischer József	GEMENCBAU TOLNA • ÉPÍTŐIPARI ÉS SZOLGÁLTATÓ KFT. H-7100 Szekszárd, Tinódi út 7. • Telefon: 74/415-105 • Fax: 74/511-281 Internet: www.gemencbau.hu • E-mail: info@gemencbau.hu		
