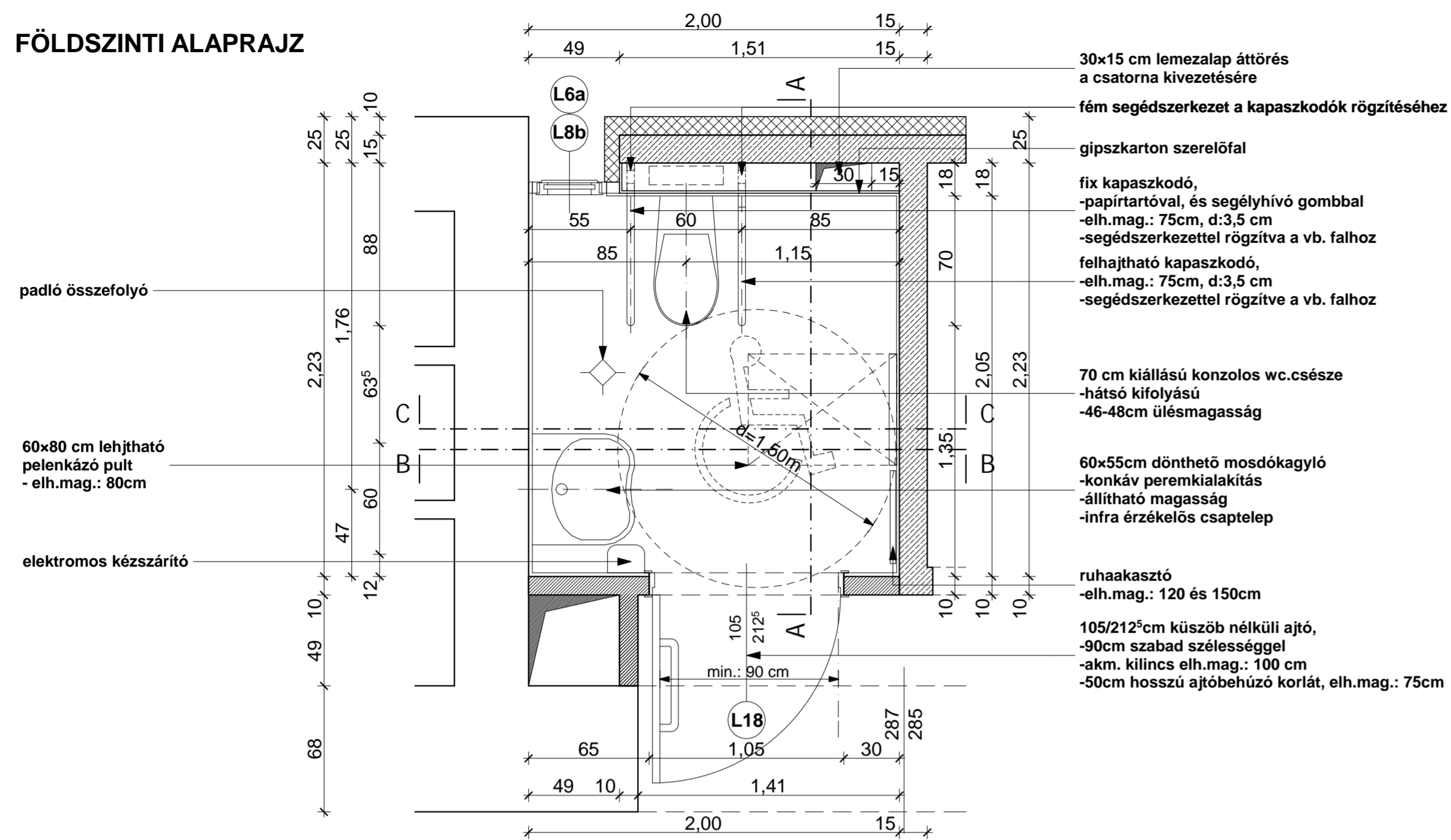
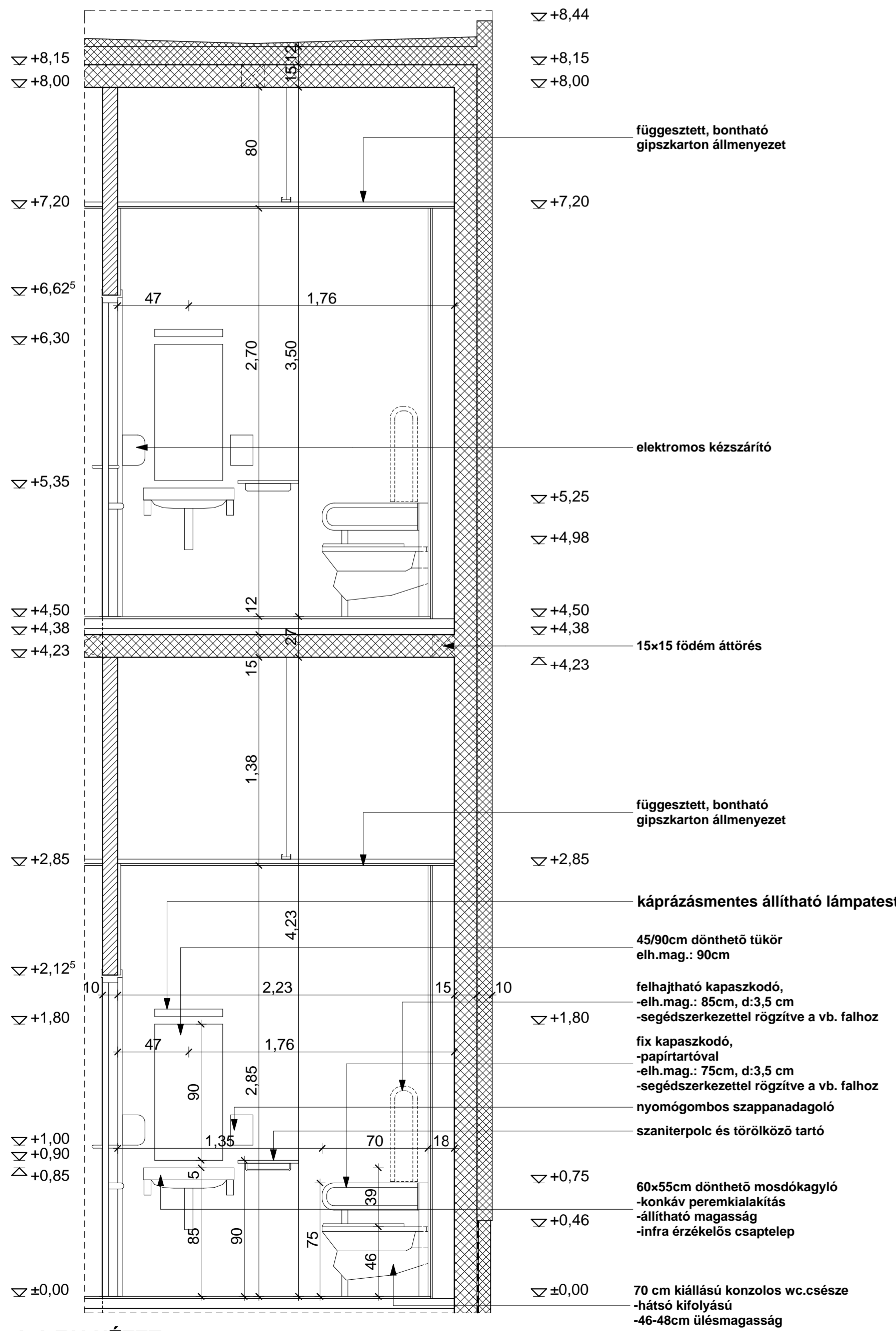
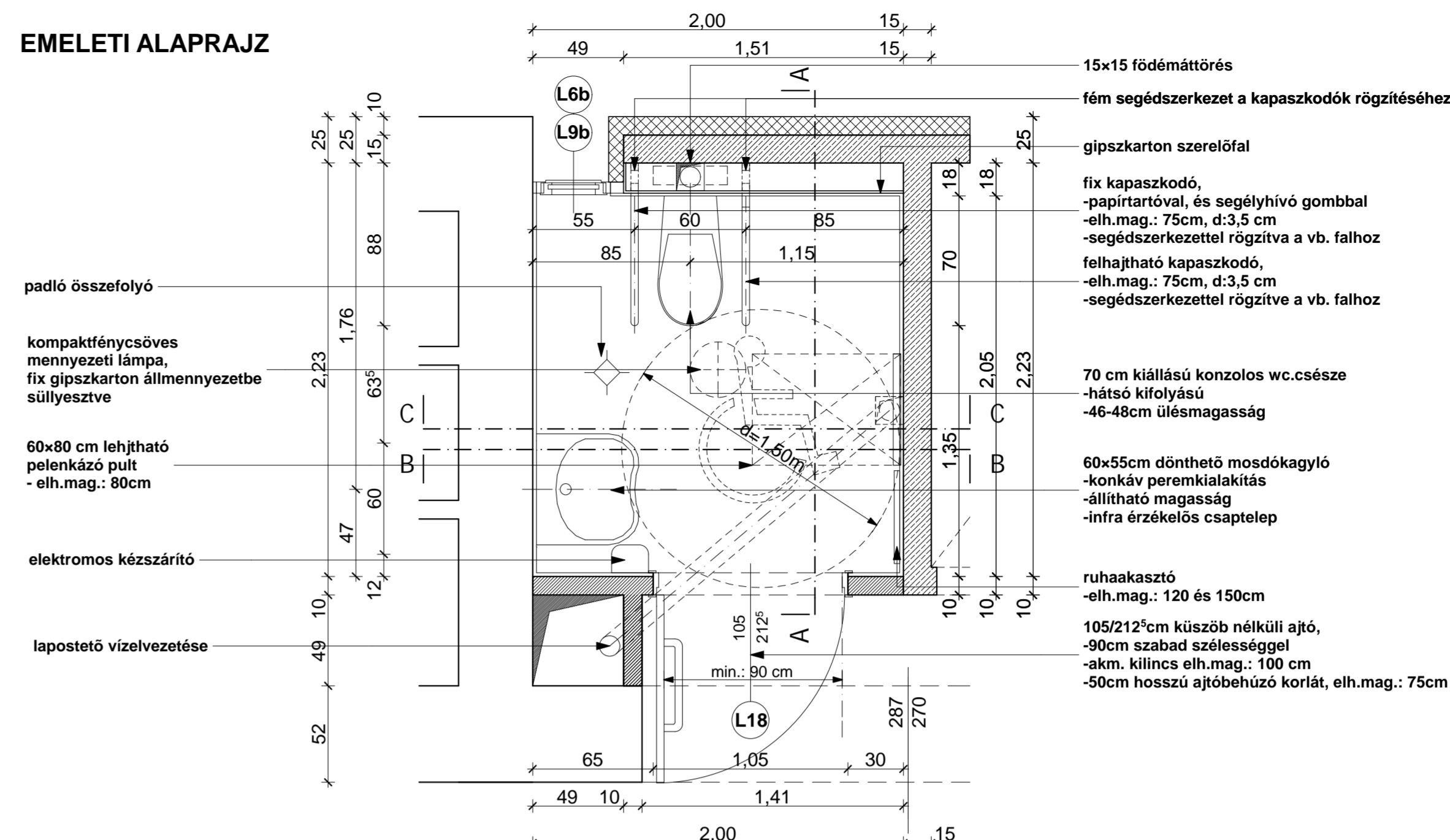


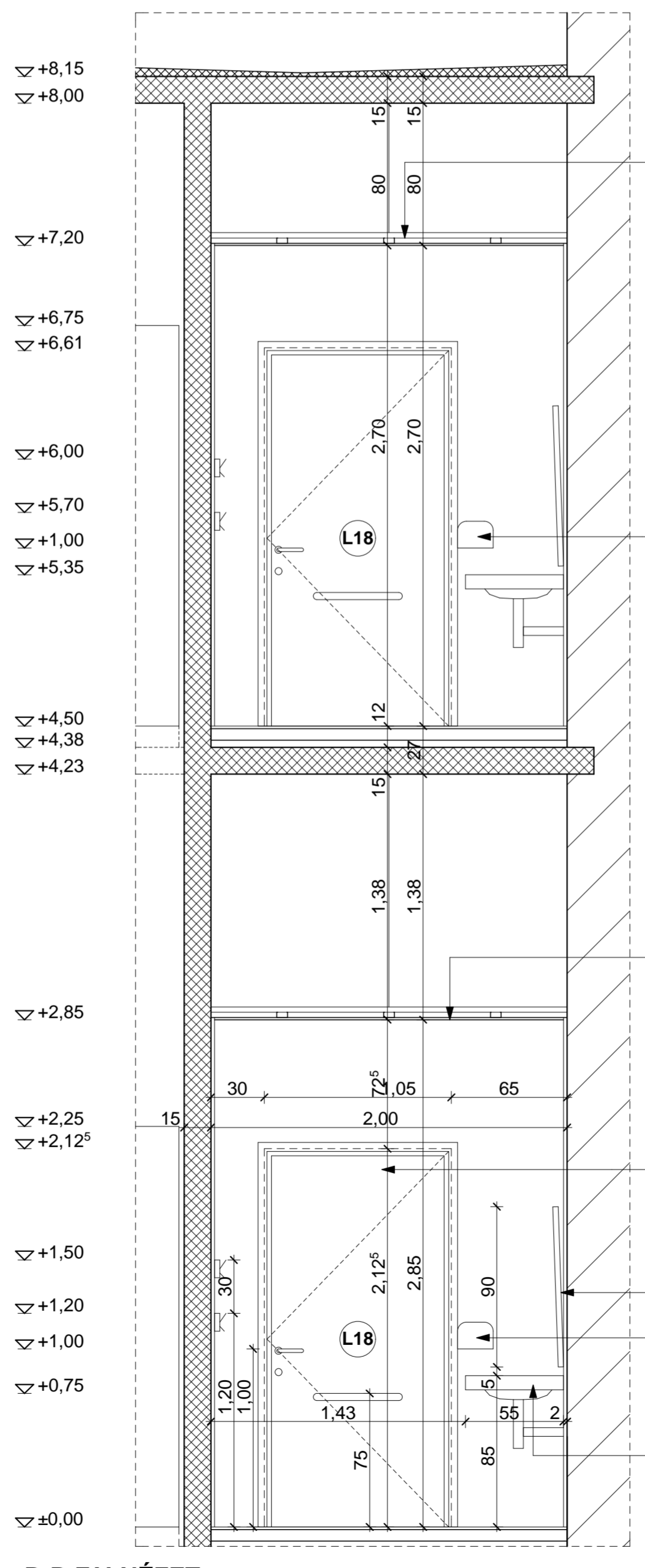
**FÖLDSZINTI ALAPRAJZ**



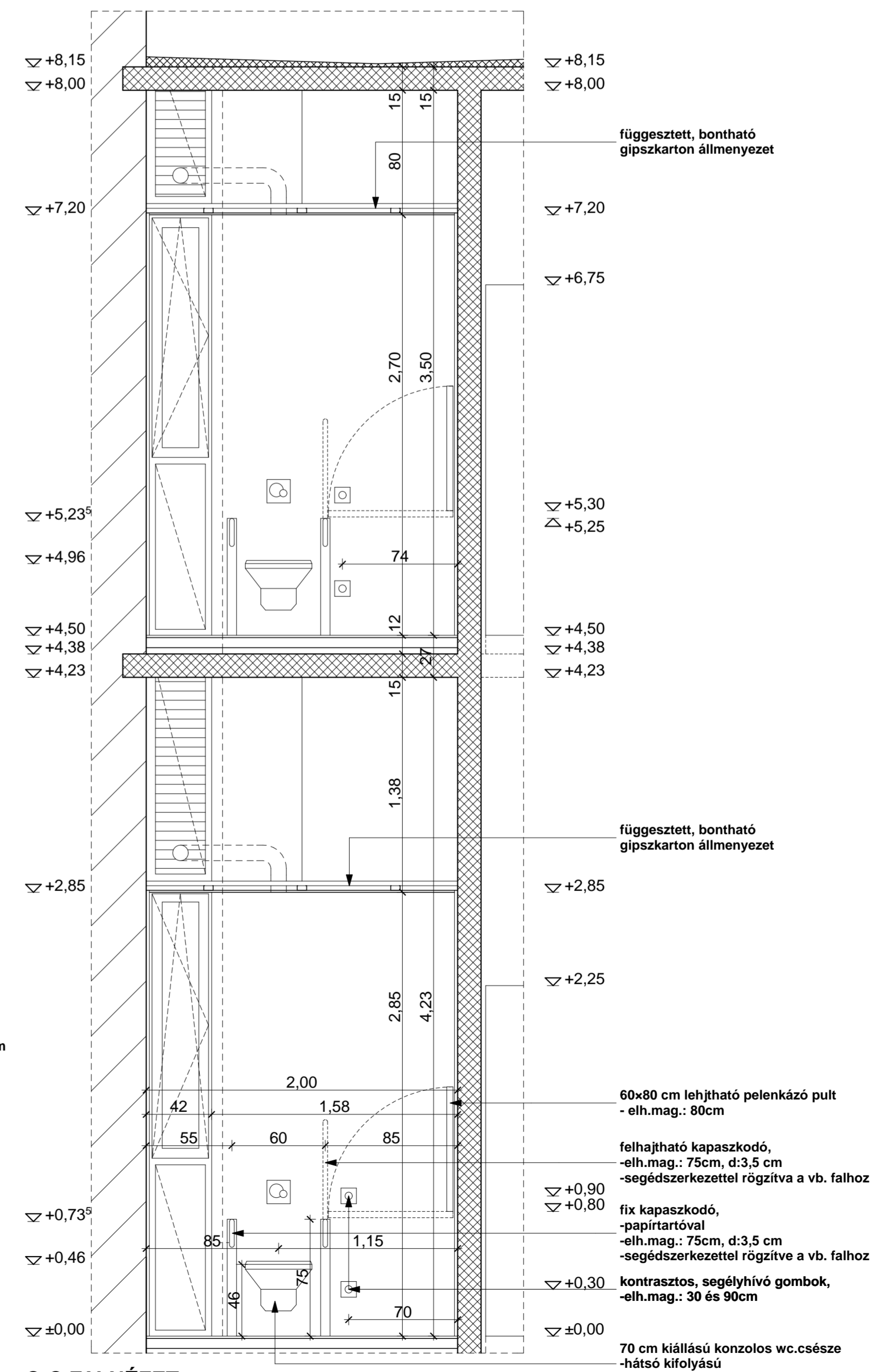
**EMELETI ALAPRAJZ**



**A-A FALNÉZET**



**B-B FALNÉZET**



**C-C FALNÉZET**

MUNKA MEGNEVEZÉSE:	DUNAFÖLDVÁR VÁROS POLGÁRMESTERI HIVATALÁNAK KOMPLEX AKADÁLYMENTESÍTÉSI TERVE	
TERVTÍPUS:	KIVITELI TERV	
MEGBÍZÓ:	DUNAFÖLDVÁR VÁROS ÖNKORMÁNYZATA 7003, DUNAFÖLDVÁR, KOSSUTH L. U. 2.	
KÉPVISELŐ:	NAGY GÁBORNÉ POLGÁRMESTER	
ÉPÍTÉSZET:	KARC-Tér Építész Műhely Bt. 1188 BUDAPEST, RÓZSAKIVÁRC U.13 KLENOVICS RÓBERT É 14-0305/2014 KUN RÓBERT KÁLMÁN ZSOLT	
REHABILITÁCIÓS SZAKMÉRNÖK:	HORTOBÁGYI ÉVA É 07-0362/2014	
GÉPÉSZET:	HÓS GÉZA	GT 01-1145
VILLAMOSSÁG:	SÁPI JÓZSEF	VT 01-2203
STATIKA:	KEREK ÉS PINTÉR KFT. 1118, BUDAPEST, RAHÓ U. 9. KEREK ISTVÁN	TT 01-11068
LÍPTERV:	PÓLOSKEI TAMÁS	GF-1-018842
AKADÁLYMENTES VIZESBLOKK KIVITELI TERVE M = 1:25		
2009. DECEMBER	É-6.1	

A tervezés során az építési jogszabályok (1998. évi LXXV. törvény 1.§ (1) bekezdés.) és a vonatkozó szabványok (MSZ 12000-1:2007) alapján készült. A munkát a tervező vállalkozás kizárólagos jogszabályi kötelezettségének megfelelően végezte. A munkát a tervező vállalkozás kizárólagos jogszabályi kötelezettségének megfelelően végezte.